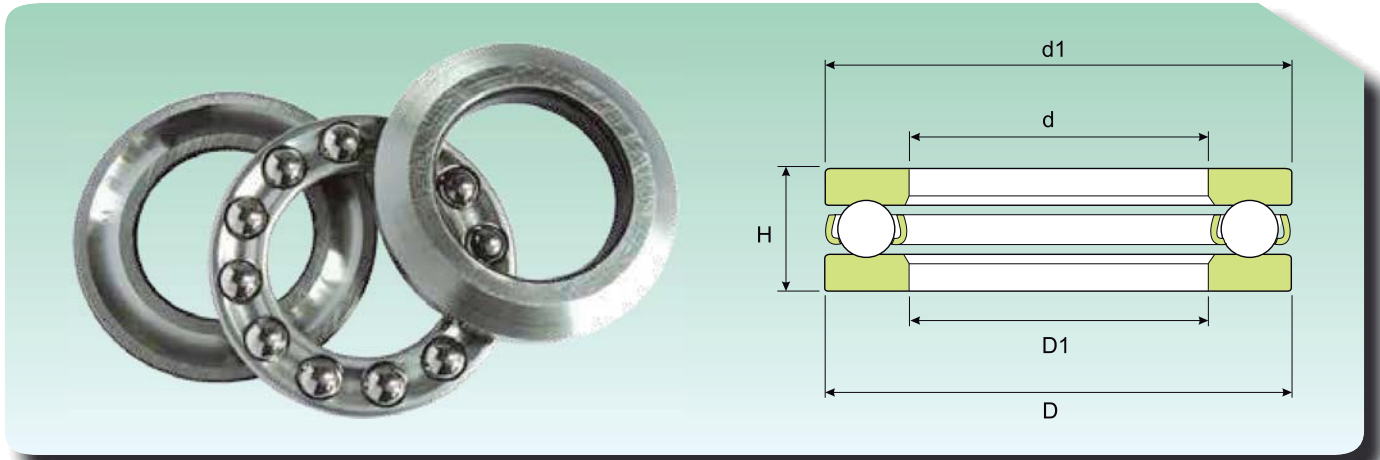
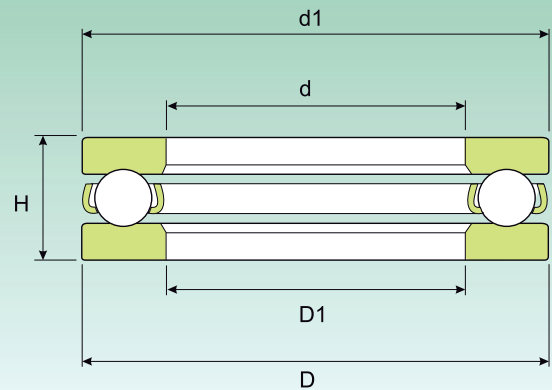


**CUSCINETTI ASSIALI A SFERE A SEMPLICE EFFETTO**  
**SINGLE ACTING THRUST BALL BEARINGS**

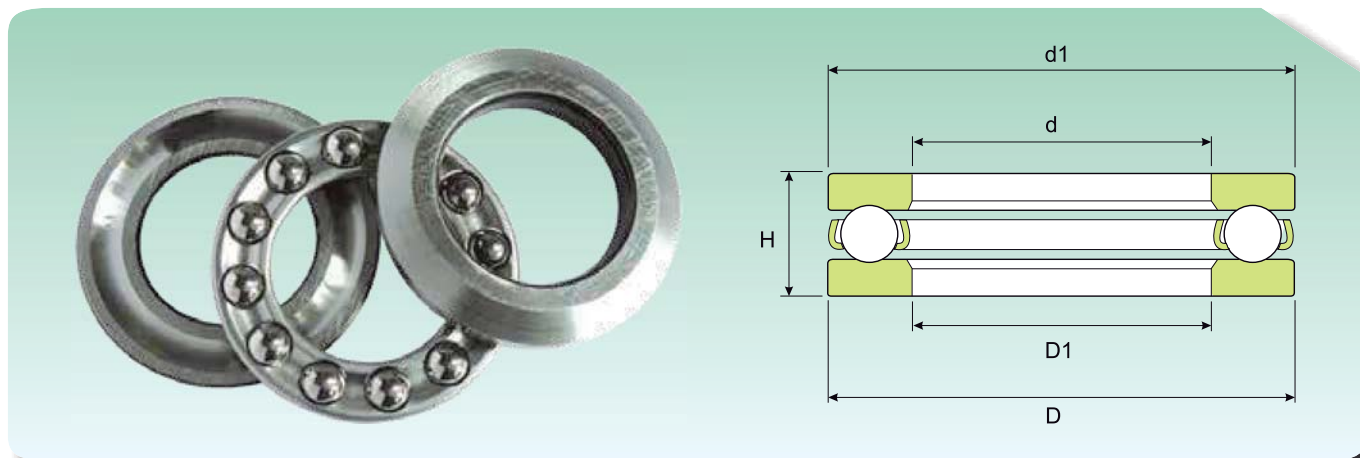


Dimensioni (mm) Dimension (mm)					Coefficiente di carico (KN) Load rating (KN)		Velocità limite (giri/min) Speed limit (Rpm)		Peso (Kg) Weight (Kg)	Sigla Designation
d (mm)	D (mm)	H (mm)	d1 (mm)	D1 (mm)	Dinamico C	Statico C <sub>0</sub>	Lubrificazione Lubrication			
							Grasso Grease	Olio Oil		
3	8	3.5	7.8	3.2	0.79	0.71	27540	32400	0.0009	BA 3
4	10	4	9.8	4.2	0.75	0.71	22950	27000	0.0015	BA 4
5	12	4	11.8	5.2	0.83	0.95	21420	25200	0.0021	BA 5
6	14	5	13.8	6.2	1.74	1.88	18360	21600	0.0035	BA 6
7	17	6	16.8	7.2	2.46	2.84	14535	17100	0.0065	BA 7
8	19	7	18.8	8.2	3.13	3.72	13005	15300	0.0091	BA 8
9	20	7	19.8	9.2	3.06	3.72	12240	14400	0.01	BA 9
10	24	9	24	11	9.75	14.99	9945	11700	0.02	51100
	26	11	26	12	12.45	18.23	8415	9900	0.03	51200
12	26	9	26	13	10.19	16.27	9945	11700	0.022	51101
	28	11	28	14	13.03	20.38	8415	9900	0.034	51201
15	28	9	28	16	10.39	17.93	9180	10800	0.024	51102
	32	12	32	17	16.17	26.46	7650	9000	0.045	51202
17	30	9	30	18	11.17	20.78	9180	10800	0.026	51103
	35	12	35	19	16.86	29.40	7268	8550	0.053	51203
20	35	10	35	21	14.80	28.42	7650	9000	0.039	51104
	40	14	40	22	22.05	39.69	6120	7200	0.082	51204
25	42	11	42	26	18	38	6885	8100	0.06	51105
	47	15	47	27	27	54	5738	6750	0.11	51205
	52	18	52	27	34	59	4820	5670	0.12	51305
	60	24	60	27	54	95	3825	4500	0.34	51405
30	47	11	47	32	19	42	6503	7650	0.069	51106
	52	16	52	32	25	50	5126	6030	0.13	51206
	60	21	60	32	37	70	4055	4770	0.26	51306
	70	28	70	32	71	134	3290	3870	0.52	51406
35	52	12	52	37	20	50	5738	6750	0.08	51107
	62	18	62	37	34	72	4284	5040	0.22	51207
	68	24	68	37	48	95	3443	4050	0.39	51307
	80	32	80	37	85	167	2907	3420	0.74	51407
40	60	13	60	42	25	62	5355	6300	0.12	51108
	68	19	68	42	46	104	4055	4770	0.27	51208
	78	26	78	42	61	120	3290	3870	0.53	51308
	90	36	90	42	110	220	2601	3060	1.1	51408
45	65	14	65	47	26	68	4820	5670	0.15	51109
	73	20	73	47	38	85	3825	4500	0.32	51209
	85	28	85	47	75	150	3060	3600	0.66	51309
	100	39	100	47	127	260	2295	2700	1.42	51409

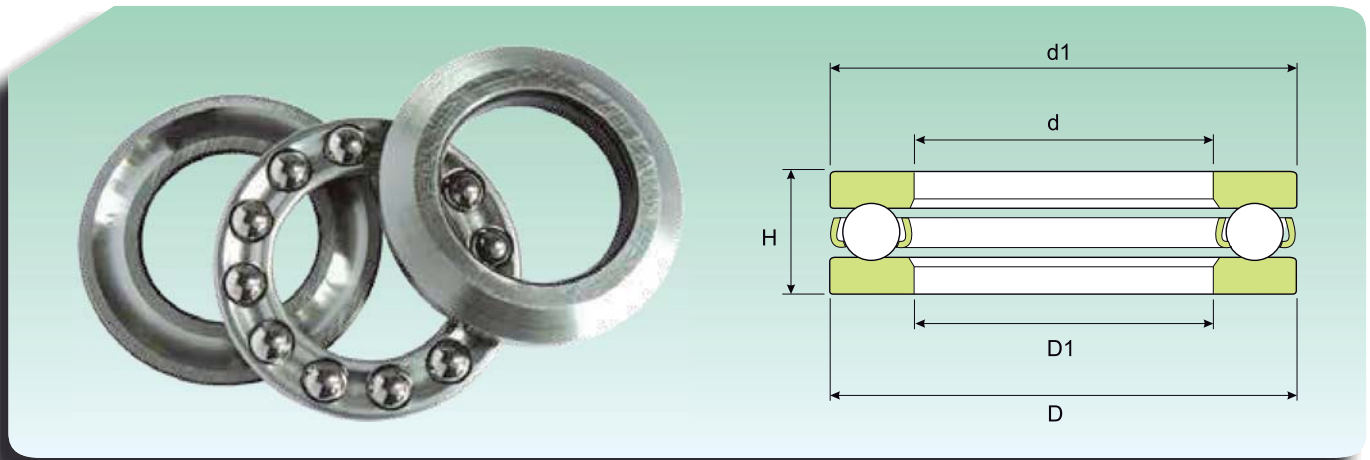
**CUSCINETTI ASSIALI A SFERE A SEMPLICE EFFETTO  
SINGLE ACTING THRUST BALL BEARINGS**


Dimensioni (mm) Dimension (mm)					Coefficiente di carico (KN) Load rating (KN)		Velocità limite (giri/min) Speed limit (Rpm)		Peso (Kg) Weight (Kg)	Sigla Designation
d (mm)	D (mm)	H (mm)	d1 (mm)	D1 (mm)	Dinamico C	Statico C <sub>0</sub>	Lubrificazione Lubrication			
							Grasso Grease	Olio Oil		
<b>50</b>	70	14	70	52	26	74	4820	5670	0.16	<b>51110</b>
	78	22	78	52	48	114	3443	4050	0.37	<b>51210</b>
	95	31	85	52	87	186	2754	3240	0.94	<b>51310</b>
	110	43	100	52	156	333	2142	2520	2	<b>51410</b>
<b>55</b>	78	16	78	57	30	83	4055	4770	0.24	<b>51111</b>
	90	25	90	57	61	143	3060	3600	0.59	<b>51211</b>
	105	35	105	57	102	220	2448	2880	1.3	<b>51311</b>
	120	48	120	57	174	382	1836	2160	2.55	<b>51411</b>
<b>60</b>	85	17	85	62	41	120	3825	4500	0.3	<b>51112</b>
	95	26	95	62	61	147	2907	3420	0.65	<b>51212</b>
	110	35	110	62	99	220	2295	2700	1.35	<b>51312</b>
	130	51	130	62	195	421	1683	1980	3.1	<b>51412 M</b>
<b>65</b>	90	18	90	67	37	106	3672	4320	0.33	<b>51113</b>
	100	27	100	67	62	160	2754	3240	0.78	<b>51213</b>
	115	36	115	67	104	235	2295	2700	1.5	<b>51313</b>
	140	56	140	68	212	480	1683	1980	4	<b>51413 M</b>
<b>70</b>	95	18	95	72	39	118	3443	4050	0.35	<b>51114</b>
	105	27	105	72	64	170	2754	3240	0.79	<b>51214</b>
	125	40	125	72	132	314	1989	2340	2	<b>51314</b>
	150	60	150	73	229	539	1530	1800	5	<b>51414 M</b>
<b>75</b>	100	19	100	77	43	143	3290	3870	0.4	<b>51115</b>
	110	27	110	77	66	179	2601	3060	0.83	<b>51215</b>
	135	44	135	77	160	382	1836	2160	2.6	<b>51315</b>
	160	65	160	78	246	598	1377	1620	6.75	<b>51415 M</b>
<b>80</b>	105	19	105	82	44	150	3290	3870	0.42	<b>51116</b>
	115	28	115	82	75	204	2601	3060	0.91	<b>51216</b>
	140	44	140	82	156	382	1836	2160	2.7	<b>51316</b>
	170	68	170	83	265	657	1301	1530	7.95	<b>51416 M</b>
<b>85</b>	110	19	110	87	45	160	3290	3870	0.44	<b>51117</b>
	125	31	125	88	96	270	2295	2700	1.2	<b>51217</b>
	150	49	150	88	186	456	1683	1980	3.55	<b>51317</b>
	180	72	177	88	280	735	1224	1440	9.45	<b>51417 M</b>
<b>90</b>	120	22	120	92	58	204	2907	3420	0.65	<b>51118</b>
	135	35	135	93	117	319	2142	2520	1.7	<b>51218</b>
	155	50	155	93	191	490	1683	1980	3.8	<b>51318</b>
	190	77	187	93	301	799	1148	1350	11	<b>51418 M</b>
<b>100</b>	135	25	135	102	83	284	2448	2880	0.97	<b>51120</b>
	150	38	150	103	122	338	1836	2160	2.2	<b>51220</b>
	170	55	170	103	224	598	1454	1710	4.95	<b>51320</b>
	210	85	205	103	364	1039	1071	1260	15	<b>51420 M</b>

**CUSCINETTI ASSIALI A SFERE A SEMPLICE EFFETTO**  
**SINGLE ACTING THRUST BALL BEARINGS**

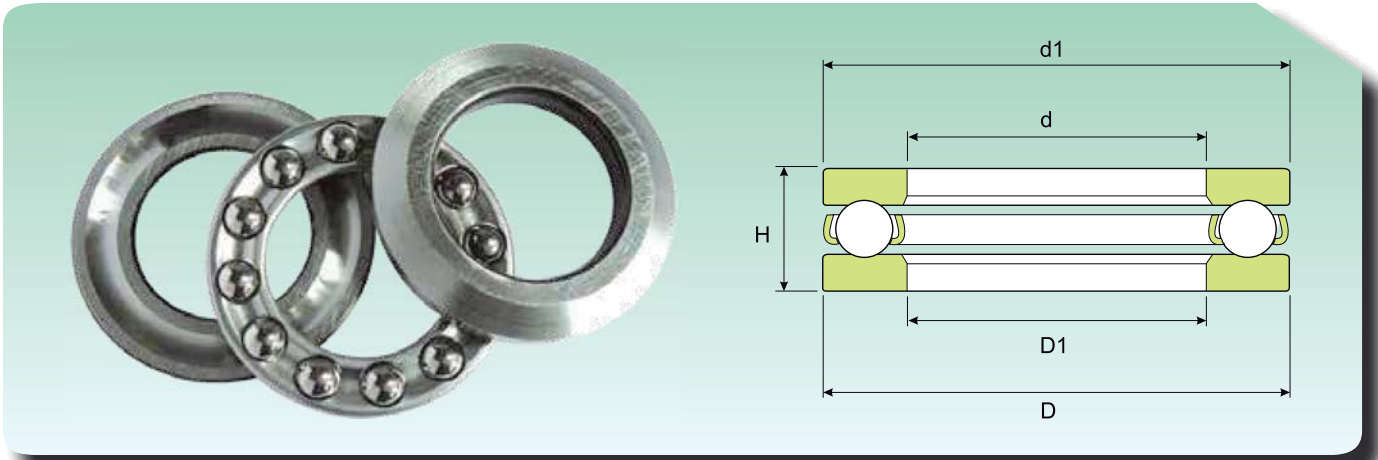


Dimensioni (mm) Dimension (mm)					Coefficiente di carico (KN) Load rating (KN)		Velocità limite (giri/min) Speed limit (Rpm)		Peso (Kg) Weight (Kg)	Sigla Designation
d (mm)	D (mm)	H (mm)	d1 (mm)	D1 (mm)	Dinamico C	Statico C <sub>0</sub>	Lubrificazione Lubrication			
							Grasso Grease	Olio Oil		
<b>110</b>	145	25	145	112	85	309	2448	2880	1.05	<b>51122</b>
	160	38	160	113	127	382	1836	2160	2.4	<b>51222</b>
	190	63	187	113	275	799	1301	1530	7.85	<b>51322 M</b>
	230	95	225	113	402	1196	995	1170	20	<b>51422 M</b>
<b>120</b>	155	25	155	122	87	328	2295	2700	1.15	<b>51124</b>
	170	39	170	123	137	431	1683	1980	2.65	<b>51224</b>
	210	70	205	123	319	960	1148	1350	11	<b>51324 M</b>
	250	102	245	123	510	1695	842	990	29.5	<b>51424 M</b>
<b>130</b>	170	30	170	132	109	417	1989	2340	1.85	<b>51126</b>
	190	45	190	133	182	573	1530	1800	4	<b>51226</b>
	225	75	220	134	351	1117	1836	2160	13	<b>51326 M</b>
	270	110	265	134	510	1695	765	900	32	<b>51426 M</b>
<b>140</b>	180	31	178	142	109	431	1989	2340	2.05	<b>51128</b>
	200	46	197	143	186	608	1454	1710	4.35	<b>51228</b>
	240	80	235	144	389	1294	995	1170	15.5	<b>51328 M</b>
	280	112	275	144	510	1695	765	900	34.5	<b>51428 M</b>
<b>150</b>	190	31	188	152	109	431	1836	2160	2.2	<b>51130 M</b>
	215	50	212	153	233	784	1377	1620	6.1	<b>51230 M</b>
	250	80	245	154	402	1372	995	1170	16.5	<b>51330 M</b>
	300	120	295	154	548	1921	727	855	42.5	<b>51430 M</b>
<b>160</b>	200	31	198	162	110	456	1836	2160	2.35	<b>51132 M</b>
	225	51	222	163	237	833	1301	1530	6.55	<b>51232 M</b>
	270	87	265	164	440	1627	918	1080	21	<b>51332 M</b>
<b>170</b>	215	34	213	172	130	529	1683	1980	3.3	<b>51134 M</b>
	240	55	237	173	280	1000	1377	1620	8.15	<b>51234 M</b>
	280	87	275	174	459	1725	842	990	22	<b>51334 M</b>
<b>180</b>	225	34	222	183	132	559	1683	1980	3.5	<b>51136 M</b>
	250	56	245	183	290	1058	1148	1350	8.6	<b>51236 M</b>
	300	95	295	184	510	1960	842	990	28.5	<b>51336 M</b>
	360	140	360	184	761	2160			70.5	<b>51436</b>
<b>190</b>	240	37	237	193	169	696	1530	1800	4.05	<b>51138 M</b>
	270	62	265	194	325	1245	1071	1260	12	<b>51238 M</b>
	320	105	315	195	580	2352	727	855	36.5	<b>51338 M</b>
<b>200</b>	250	37	247	203	165	696	1454	1710	4.25	<b>51140 M</b>
	280	62	275	204	331	1294	1071	1260	12	<b>51240 M</b>
	340	110	335	205	612	2548	689	810	44.5	<b>51340 M</b>
<b>220</b>	270	37	267	223	174	784	1454	1710	4.6	<b>51144 M</b>
	300	63	295	224	344	1431	995	1170	13	<b>51244 M</b>
<b>240</b>	300	45	317	243	229	1019	1224	1440	7.55	<b>51148 M</b>
	340	78	355	244	453	1960	842	990	23	<b>51248 M</b>

**CUSCINETTI ASSIALI A SFERE A SEMPLICE EFFETTO  
SINGLE ACTING THRUST BALL BEARINGS**


Dimensioni (mm) Dimension (mm)					Coefficiente di carico (KN) Load rating (KN)		Velocità limite (giri/min) Speed limit (Rpm)		Peso (Kg) Weight (Kg)	Sigla Designation
d (mm)	D (mm)	H (mm)	d1 (mm)	D1 (mm)	Dinamico C	Statico C <sub>0</sub>	Lubrificazione Lubrication			
							Grasso Grease	Olio Oil		
<b>260</b>	320	45	317	263	233	1078	1148	1350	8.1	<b>51152 M</b>
	360	79	355	264	466	2117	842	990	25	<b>51252 M</b>
	480	175	480	268	1110	4000	-	-	135	<b>51452</b>
<b>280</b>	350	53	347	283	313	1431	995	1170	12	<b>51156 M</b>
	380	80	375	284	484	2274	765	900	26.5	<b>51256 M</b>
<b>300</b>	380	62	376	304	357	1725	842	990	17.5	<b>51160 M</b>
	420	95	415	304	593	2940	650	765	42	<b>51260 M</b>
<b>320</b>	400	63	396	324	364	1823	842	990	19	<b>51164 M</b>
	440	95	435	325	561	2940	612	720	45.5	<b>51264 M</b>
<b>340</b>	420	64	416	344	369	1921	842	990	20.5	<b>51168 M</b>
	460	96	455	345	593	3136	574	675	48.5	<b>51268 M</b>
	540	160	540	345	1040	4300	-	-	135	<b>51368</b>
<b>360</b>	440	65	436	364	382	2038	765	900	22	<b>51172 M</b>
	500	110	495	365	726	4067	536	630	70	<b>51272 M</b>
<b>366</b>	440	65	440	370	296	1080	-	-	19.5	<b>BD1B 634132</b>
<b>380</b>	460	36	460	385	186	830	-	-	12.5	<b>351793</b>
	460	65	456	384	389	2156	765	900	23	<b>51176 M</b>
	520	112	515	385	713	4067	536	630	73	<b>51276 M</b>
<b>385</b>	510	110	510	385	618	2500	-	-	66	<b>350550</b>
<b>400</b>	480	65	476	404	395	2234	765	900	24	<b>51180 M</b>
<b>420</b>	500	65	496	424	402	2352	765	900	25.5	<b>51184 M</b>
	580	130	580	426	884	4000	-	-	110	<b>51284</b>
<b>440</b>	520	65	520	445	302	1200	-	-	24	<b>BD1B 634131</b>
	540	80	536	444	516	3185	650	765	42	<b>51188 M</b>
	600	130	600	446	904	4150	-	-	115	<b>51288</b>
<b>460</b>	560	80	556	464	516	3185	612	720	43.5	<b>51192 M</b>
<b>480</b>	580	80	576	484	529	3479	612	720	45.5	<b>51196 M</b>
<b>500</b>	600	80	596	504	542	3528	612	720	47	<b>511/500 M</b>
<b>530</b>	590	36	590	535	178	1000	-	-	12.5	<b>351794</b>
	640	85	636	534	637	4312	675	540	58.5	<b>511/530 M</b>
<b>545</b>	635	65	635	545	251	1020	-	-	33.5	<b>BD1B634141</b>
<b>560</b>	670	67	670	564	475	2400	-	-	45.5	<b>591/560</b>
	670	85	666	564	650	4557	630	504	61	<b>511/560 M</b>
<b>600</b>	710	67	710	604	475	2500	-	-	45.5	<b>591/600</b>
	710	85	706	604	650	4704	630	504	65	<b>511/600 M</b>
	740	90	740	605	637	3400	-	-	84.5	<b>350534</b>
	800	90	800	610	676	3650	-	-	117	<b>350769</b>

**CUSCINETTI ASSIALI A SFERE A SEMPLICE EFFETTO**  
**SINGLE ACTING THRUST BALL BEARINGS**



Dimensioni (mm) Dimension (mm)					Coefficiente di carico (KN) Load rating (KN)		Velocità limite (giri/min) Speed limit (Rpm)		Peso (Kg) Weight (Kg)	Sigla Designation
d (mm)	D (mm)	H (mm)	d1 (mm)	D1 (mm)	Dinamico C	Statico C <sub>0</sub>	Lubrificazione Lubrication			
							Grasso Grease	Olio Oil		
<b>630</b>	750	95	746	634	714	5292	567	454	84	<b>511/630 M</b>
<b>640</b>	700	55	700	642	168	980	-	-	25	<b>350015</b>
<b>670</b>	800	78	800	675	540	3050	-	-	74	<b>591/670</b>
	800	105	795	675	835	6566	504	403	105	<b>511/670 M</b>
<b>730</b>	850	85	850	730	663	4000	-	-	88	<b>350627 A</b>
<b>750</b>	900	90	900	755	741	4500	-	-	105	<b>591/750</b>
	900	120	900	755	1010	6300	-	-	150	<b>511/750</b>
<b>800</b>	950	90	950	805	761	4800	-	-	110	<b>591/800/351589 A</b>
<b>850</b>	1000	90	1000	855	761	5000	-	-	115	<b>591/850</b>
<b>950</b>	1120	103	1120	956	852	6000	-	-	170	<b>591/950</b>
<b>980</b>	1120	120	1120	985	1010	7350	-	-	170	<b>BD1B 351883</b>
<b>1000</b>	1180	109	1180	1006	936	6700	-	-	200	<b>591/1000/351395</b>
<b>1250</b>	1500	150	1500	1258	1430	11800	-	-	510	<b>351006 A</b>
<b>1380</b>	1540	130	1540	1385	1330	11800	-	-	310	<b>BD1B 351890 A</b>
<b>1400</b>	1630	180	1630	1408	1900	17300	-	-	610	<b>511/1400</b>
<b>1420</b>	1620	100	1620	1420	1040	8800	-	-	320	<b>351346 B</b>
<b>1800</b>	1950	120	1950	1805	1110	11200	-	-	350	<b>510/1800</b>