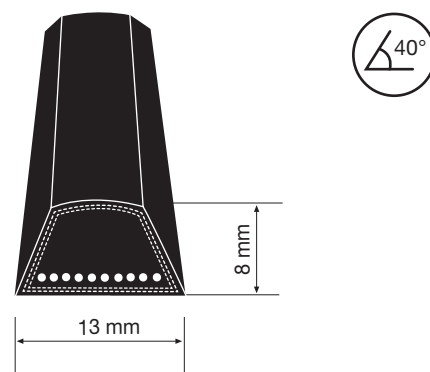


SECCIÓN CLÁSICA: A

Correas trapezoidales con revestimiento
Normas para correas standard
ISO 4183, ISO4184, BS3790, DIN2215
Características
<ul style="list-style-type: none"> Resistentes al Aceite Antiestáticas Gama de temperatura: -18°C a + de 80°C Velocidad máxima lineal de la correa: 30m/seg. Correas con certificado ATEX y FRAS disponibles bajo demanda

Información Útil
Factor de Longitud de la Correa (mm)
- Lp a La - 20
- Li a Lp - 30
- Li a La - 50
Gama de fabricación
- 330 - 9144 mm
Peso por metro (Kgs)
- 0,106
Dia. Min. de la Polea
- 71 dp (mm)



Longitud Nominal: Longitud Interior (Li) en pulgadas

Las correas 'PIX' FRAS cumplen con las normas: II 2GD c IIB X (Informe de la prueba nº IB-03-4-934)

Ref. de la correa	Longitud Interior (mm)	Longitud Primitiva (mm)	Ref. de la correa	Longitud Interior (mm)	Longitud Primitiva (mm)	Ref. de la correa	Longitud Interior (mm)	Longitud Primitiva (mm)	Ref. de la correa	Longitud Interior (mm)	Longitud Primitiva (mm)	Ref. de la correa	Longitud Interior (mm)	Longitud Primitiva (mm)
A 15	381	417	A 36	914	950	A 59	1500	1535	A 95	2413	2449	A 148	3750	3795
A 16	410	442	A 36,5	925	963	A 60	1525	1560	A 96	2438	2474	A 150	3810	3846
A 16,5	420	455	A 37	940	976	A 61	1550	1585	A 97	2464	2500	A 152	3860	3897
A 17	435	468	A 37,5	950	989	A 62	1575	1611	A 98	2500	2525	A 154	3910	3948
A 17,5	450	481	A 38	965	1001	A 63	1600	1636	A 99	2520	2551	A 156	3960	3998
A 18	457	493	A 38,5	975	1014	A 64	1625	1662	A 100	2540	2576	A 158	4000	4049
A 18,5	470	506	A 39	990	1027	A 65	1650	1687	A 101	2565	2601	A 160	4064	4100
A 19	480	519	A 39,5	1000	1039	A 66	1676	1712	A 102	2591	2627	A 161	4100	4125
A 19,5	500	531	A 40	1016	1052	A 67	1700	1738	A 103	2615	2652	A 162	4115	4151
A 20	510	544	A 40,5	1030	1065	A 68	1725	1763	A 104	2650	2678	A 163	4140	4176
A 20,5	520	557	A 41	1041	1077	A 69	1750	1789	A 105	2667	2703	A 165	4200	4227
A 21	535	569	A 41,5	1050	1090	A 70	1775	1814	A 106	2700	2728	A 167	4250	4278
A 21,5	545	582	A 42	1065	1103	A 71	1800	1839	A 107	2725	2754	A 172	4370	4405
A 22	560	595	A 42,5	1080	1116	A 72	1830	1865	A 108	2750	2779	A 173	4394	4430
A 22,5	575	608	A 43	1090	1128	A 73	1854	1890	A 109	2775	2805	A 174	4420	4456
A 23	585	620	A 43,5	1105	1141	A 74	1880	1916	A 110	2800	2830	A 175	4450	4481
A 23,5	600	633	A 44	1120	1154	A 75	1900	1941	A 111	2819	2855	A 176	4470	4506
A 24	610	646	A 44,5	1130	1166	A 76	1930	1966	A 112	2845	2881	A 177	4500	4532
A 24,5	620	658	A 45	1143	1179	A 77	1956	1992	A 113	2870	2906	A 180	4572	4608
A 25	635	671	A 45,5	1155	1192	A 78	1980	2017	A 114	2900	2932	A 181	4600	4633
A 25,5	650	684	A 46	1168	1204	A 79	2000	2043	A 115	2920	2957	A 187	4750	4786
A 26	660	696	A 46,5	1180	1217	A 80	2032	2068	A 116	2950	2982	A 195	4950	4989
A 26,5	675	709	A 47	1190	1230	A 81	2060	2093	A 117	2965	3008	A 196	4980	5014
A 27	686	722	A 47,5	1200	1243	A 82	2083	2119	A 118	3000	3033	A 197	5000	5040
A 27,5	700	735	A 48	1220	1255	A 82,5	2095	2132	A 119	3025	3059	A 198	5030	5065
A 28	710	747	A 48,5	1230	1268	A 83	2100	2144	A 120	3050	3084	A 199	5050	5091
A 28,5	725	760	A 49	1250	1281	A 83,5	2120	2157	A 122	3100	3135	A 200	5080	5116
A 29	735	773	A 49,5	1260	1293	A 84	2134	2170	A 124	3150	3186	A 208	5300	5319
A 29,5	750	785	A 50	1270	1306	A 84,5	2150	2182	A 126	3200	3236	A 210	5330	5370
A 30	760	798	A 50,5	1285	1319	A 85	2160	2195	A 128	3250	3287	A 220	5600	5624
A 30,5	775	811	A 51	1300	1331	A 85,5	2170	2208	A 130	3302	3338	A 225	5715	5751
A 31	790	823	A 51,5	1310	1344	A 86	2184	2220	A 132	3350	3389	A 236	6000	6030
A 31,5	800	836	A 52	1320	1357	A 86,5	2200	2233	A 134	3400	3440	A 240	6100	6132
A 32	815	849	A 52,5	1335	1370	A 87	2210	2246	A 136	3450	3490	A 242	6150	6183
A 32,5	825	862	A 53	1350	1382	A 88	2240	2271	A 138	3500	3541	A 248	6300	6335
A 33	840	874	A 53,5	1360	1395	A 89	2260	2297	A 140	3550	3592	A 264	6700	6742
A 33,5	850	887	A 54	1375	1408	A 90	2286	2322	A 142	3600	3643	A 276	7000	7046
A 34	865	900	A 55	1400	1433	A 91	2311	2347	A 143	3630	3668	A 280	7100	7148
A 34,5	875	912	A 56	1422	1458	A 92	2337	2373	A 144	3658	3694	A 295	7500	7529
A 35	890	925	A 57	1450	1484	A 93	2360	2398	A 145	3683	3719	A 315	8000	8037
A 35,5	900	938	A 58	1475	1509	A 94	2388	2424	A 146	3700	3744			