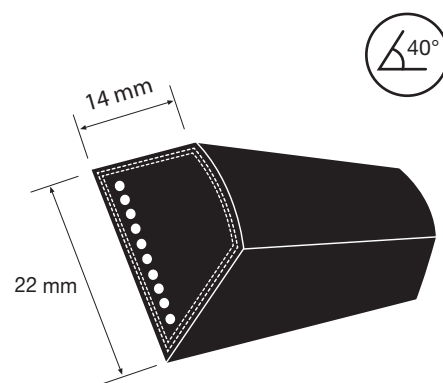


SECCIÓN CLÁSICA: C

Correas trapezoidales con revestimiento
Normas para correas standard
ISO 4183, ISO4184, BS3790, DIN2215
Características
<ul style="list-style-type: none"> Resistentes al Aceite Antiestáticas Gama de temperatura: -18°C a + de 80°C Velocidad máxima lineal de la correa: 30m/seg. Correas con certificado ATEX y FRAS disponibles bajo demanda

Información Útil
Factor de Longitud de la Correa (mm)
- Lp a La - 32
- Li a Lp - 56
- Li a La - 88
Gama de fabricación
- 788 - 16713 mm
Peso por metro (Kgs)
- 0,298
Dia. Min. de la Polea
- 180 dp (mm)



Longitud Nominal: Longitud Interior (Li) en pulgadas

Las correas 'PIX' FRAS cumplen con las normas: II 2GD c IIB X (Informe de la prueba nº IB-03-4-934)

Ref. de la correa	Longitud Interior (mm)	Longitud Primitiva (mm)	Ref. de la correa	Longitud Interior (mm)	Longitud Primitiva (mm)	Ref. de la correa	Longitud Interior (mm)	Longitud Primitiva (mm)	Ref. de la correa	Longitud Interior (mm)	Longitud Primitiva (mm)	Ref. de la correa	Longitud Interior (mm)	Longitud Primitiva (mm)
C 26	660	716	C 52	1320	1377	C 87	2210	2266	C 134	3400	3460	C 199	5050	5111
C 32	815	869	C 52,5	1335	1390	C 88	2240	2291	C 136	3450	3510	C 200	5080	5136
C 32,5	825	882	C 53	1350	1402	C 89	2260	2317	C 138	3500	3561	C 204	5182	5238
C 33	840	894	C 53,5	1360	1415	C 90	2286	2342	C 140	3550	3612	C 205	5200	5263
C 33,5	850	907	C 54	1375	1428	C 91	2311	2367	C 142	3600	3663	C 208	5300	5339
C 34	865	920	C 55	1400	1453	C 92	2337	2393	C 143	3630	3688	C 210	5330	5390
C 34,5	875	932	C 56	1422	1478	C 93	2360	2418	C 144	3658	3714	C 211	5360	5415
C 35	890	945	C 57	1450	1504	C 94	2388	2444	C 146	3700	3764	C 212	5385	5441
C 35,5	900	958	C 58	1475	1529	C 95	2413	2469	C 148	3750	3815	C 214	5435	5492
C 36	914	970	C 59	1500	1555	C 96	2438	2494	C 150	3810	3866	C 215	5461	5517
C 36,5	925	983	C 60	1525	1580	C 97	2464	2520	C 152	3860	3917	C 216	5486	5542
C 37	940	996	C 61	1550	1605	C 98	2500	2545	C 154	3910	3968	C 220	5600	5644
C 37,5	950	1009	C 62	1575	1631	C 99	2520	2571	C 156	3960	4018	C 222	5639	5695
C 38	965	1021	C 63	1600	1656	C 100	2540	2596	C 158	4000	4069	C 224	5690	5746
C 38,5	975	1034	C 64	1625	1682	C 101	2565	2621	C 160	4064	4120	C 225	5715	5771
C 39	990	1047	C 65	1650	1707	C 102	2591	2647	C 161	4100	4145	C 228	5800	5847
C 39,5	1000	1059	C 66	1676	1732	C 103	2615	2672	C 162	4115	4171	C 236	6000	6050
C 40	1016	1072	C 67	1700	1758	C 104	2650	2698	C 163	4140	4196	C 238	6045	6101
C 40,5	1030	1085	C 68	1725	1783	C 105	2667	2723	C 164	4166	4222	C 240	6100	6152
C 41	1041	1097	C 69	1750	1809	C 106	2700	2748	C 165	4200	4247	C 242	6150	6203
C 41,5	1050	1110	C 70	1775	1834	C 107	2725	2774	C 167	4250	4298	C 248	6300	6355
C 42	1065	1123	C 71	1800	1859	C 108	2750	2799	C 168	4267	4323	C 250	6350	6406
C 42,5	1080	1136	C 72	1830	1885	C 109	2775	2825	C 170	4318	4374	C 255	6477	6533
C 43	1090	1148	C 73	1854	1910	C 110	2800	2850	C 172	4370	4425	C 260	6604	6660
C 43,5	1105	1161	C 74	1880	1936	C 111	2819	2875	C 173	4394	4450	C 264	6700	6762
C 44	1120	1174	C 75	1900	1961	C 112	2845	2901	C 174	4420	4476	C 265	6731	6787
C 44,5	1130	1186	C 76	1930	1986	C 113	2870	2926	C 175	4450	4501	C 270	6858	6914
C 45	1143	1199	C 77	1956	2012	C 114	2900	2952	C 176	4470	4526	C 276	7000	7066
C 45,5	1155	1212	C 78	1980	2037	C 115	2920	2977	C 177	4500	4552	C 280	7100	7168
C 46	1168	1224	C 79	2000	2063	C 116	2950	3002	C 180	4572	4628	C 285	7239	7295
C 46,5	1180	1237	C 80	2032	2088	C 117	2965	3028	C 181	4600	4653	C 295	7500	7549
C 47	1190	1250	C 81	2060	2113	C 118	3000	3053	C 184	4674	4730	C 300	7620	7676
C 47,5	1200	1263	C 82	2083	2139	C 119	3025	3079	C 185	4699	4755	C 314	7976	8032
C 48	1220	1275	C 82,5	2095	2152	C 120	3050	3104	C 187	4750	4806	C 315	8000	8057
C 48,5	1230	1288	C 83	2100	2164	C 122	3100	3155	C 188	4775	4831	C 324	8230	8286
C 49	1250	1301	C 83,5	2120	2177	C 124	3150	3206	C 190	4825	4882	C 328	8331	8387
C 49,5	1260	1313	C 84	2134	2190	C 125	3175	3231	C 192	4877	4933	C 334	8484	8540
C 50	1270	1326	C 84,5	2150	2202	C 126	3200	3256	C 195	4950	5009	C 354	9000	9048
C 50,5	1285	1339	C 85	2160	2215	C 128	3250	3307	C 196	4980	5034	C 356	9050	9098
C 51	1300	1351	C 86	2184	2240	C 130	3302	3358	C 197	5000	5060	C 360	9144	9200
C 51,5	1310	1364	C 86,5	2200	2253	C 132	3350	3409	C 198	5030	5085			