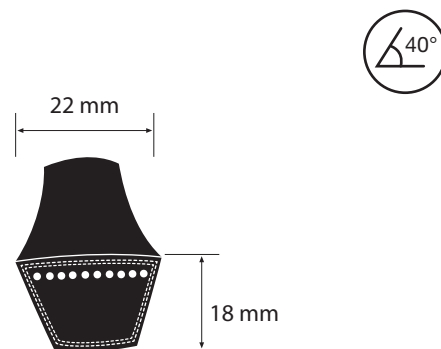


SECCIÓN ESTRECHA: SPC

Correas trapezoidales con revestimiento
Norma para correas standard
BS3790
Características
<ul style="list-style-type: none"> Resistentes al Aceite Antiestáticas Gama de temperatura: -18°C a + de 80°C Velocidad máxima lineal de la correa: 30m/seg. Correas con certificado ATEX y FRAS disponibles bajo demanda

Información Útil
Factor de Longitud de la Correa (mm)
- Lp a La - 30
- Li a Lp - 83
- Li a La - 113
Gama de fabricación
- 1750 - 16789 mm
Peso por metro (Kgs)
- 0,360
Dia. Min. de la Polea
- 224 dp (mm)



Longitud Nominal: Longitud primitiva (Lp) en mm

Las correas 'PIX' FRAS cumplen con las normas: II 2GD c IIB X (Informe de la prueba nº IB-03-4-934)

Ref. de la correa	Longitud Primitiva (mm)	Ref. de la correa	Longitud Primitiva (mm)	Ref. de la correa	Longitud Primitiva (mm)	Ref. de la correa	Longitud Primitiva (mm)	Ref. de la correa	Longitud Primitiva (mm)	Ref. de la correa	Longitud Primitiva (mm)
SPC 1750	1750	SPC 2650	2650	SPC 3750	3750	SPC 5000	5000	SPC 6700	6700	SPC 9500	9500
SPC 2000	2000	SPC 2800	2800	SPC 3950	3950	SPC 5300	5300	SPC 7020	7020	SPC 10000	10000
SPC 2120	2120	SPC 2890	2890	SPC 4000	4000	SPC 5600	5600	SPC 7100	7100	SPC 10500	10500
SPC 2150	2150	SPC 3000	3000	SPC 4100	4100	SPC 6000	6000	SPC 7500	7500	SPC 10600	10600
SPC 2210	2210	SPC 3150	3150	SPC 4250	4250	SPC 6150	6150	SPC 8000	8000	SPC 11200	11200
SPC 2240	2240	SPC 3350	3350	SPC 4400	4400	SPC 6300	6300	SPC 8300	8300	SPC 11500	11500
SPC 2360	2360	SPC 3550	3550	SPC 4500	4500	SPC 6370	6370	SPC 8400	8400	SPC 12500	12500
SPC 2500	2500	SPC 3650	3650	SPC 4750	4750	SPC 6500	6500	SPC 8500	8500		
SPC 2620	2620	SPC 3700	3700	SPC 4900	4900	SPC 6600	6600	SPC 9000	9000		