

# TABLA DE EQUIVALENCIAS

TABLA DE EQUIVALENCIAS								
SADI	CN 210 - 01	CN 54N - 04	CN 54S - 06	CN 55 - 02	CN 910 - 019	CN 913 - 05	CN 914 - 07	CN 31 - 03
<b>BEA</b>	BK - 40	BK - 70	BK - 71	BK - 80	BK - 11	BK - 13	BK - 16	BK - 50
<b>BIKON</b>	4000	7000A	7000B	8000	1012	1003	1006	5000
<b>BONFIX</b>	CEE - 2000	CEE - 4000	CEE - 4500	CEE - 1000	CEE 9500	CEE - 4100	CEE - 4600	CEE - 3000
<b>CLAMPEX</b>	100	200	201	250	400	203	206	150
<b>CONEX</b>	A	D	E	B	F	DS	ES	C
<b>KTR</b>	KTR - 100	KTR - 200	KTR - 201	KTR - 250	KTR - 400	KTR - 203	KTR - 206	KTR - 150
<b>MAV</b>	2005	6901	6902	5061	4061	1062	1061	3003
<b>OPTIBELT</b>	1	4	6	2	8	5	7	3
<b>POGGI</b>	CAL - PA	CAL - PD	CAL - PE	CAL - PB	CAL - PF	CAL - PDS	CAL - PES	CAL - PC
<b>QUANTUM</b>	LOK - 30	LOK - 20A	LOK - 20B	LOK - 10	LOK - 70			LOK - 80
<b>R C TRANS</b>	RCK - 40	RCK - 70	RCK - 71	RCK - 80	RCK - 11	RCK - 13	RCK - 16	RCK - 50
<b>RINGBLOCK</b>	1120	1300.1	1300.2	1100	1800	1710	1720	1060
<b>RINGFEDER</b>	RFN - 7012	TI - 7013.0	TI - 7013.1	TI - 9011	RFN - 7015.0	RFN - 7013	RFN - 7013.1	RFN - 8006
<b>SITLOK</b>	1	5A	5B	3	4	6	7	2
<b>TOLLOK</b>	TLK - 200	TLK - 130 BK - 13/A	TLK - 131 BK - 13/B	TLK - 110 BK - 11	TLK - 400	TLK - 132	TLK - 133	TLK - 300
<b>TRACEN</b>	KLGG	KLDA	KLDB	KLCC	KLEE	KLAA	KLAB	KLNN
<b>VIBLOCK</b>	VK - 400	VK - 700	VK - 700.1	VK - 800	VK - 112	VK - 130	VK - 160	VK - 500

Por necesidades de fabricación, las especificaciones de este catálogo pueden ser variadas sin previo aviso.  
Para diámetros distintos a los que aparecen en catálogo consultar.

# CN 31 - 03

## Tolerancias:

Hasta el tamaño de 38mm:

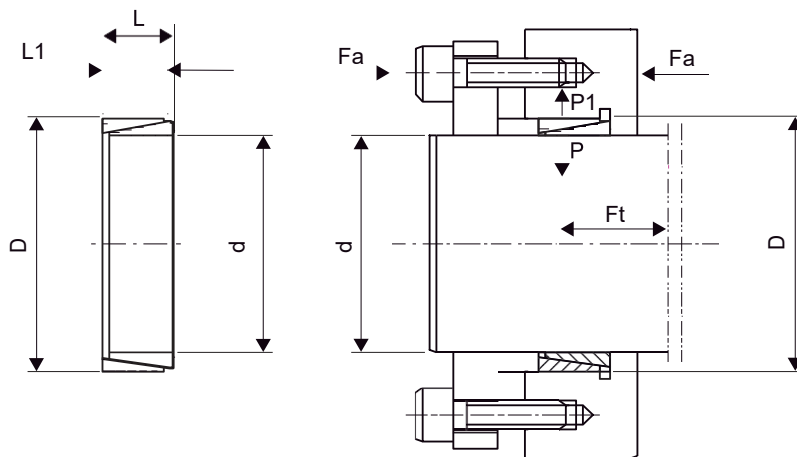
Eje: h6      Cubo: H7

Tamaño mayor de 40mm:

Eje: h8      Cubo: H8

## Características:

- Pares bajos
- No autocentrante



Dimensiones				Fuerza axial Montaje	Fuerza axial	Par	Presiones	
d	D	L	L1	Fa	Ft	Mt	Eje	Cubo
mm	mm	mm	mm	KN	KN	Nm	N/mm <sup>2</sup>	N/mm <sup>2</sup>
10	13	4,5	3,7	14,4	1,53	7,6	100	86
12	15	4,5	3,7	14,5	1,65	9,9	100	80
13	16	4,5	3,7	14,6	1,76	11,5	100	81
14	18	6,3	5,3	23,8	2,70	18,9	100	77
15	19	6,3	5,3	24,3	2,94	22,1	100	79
16	20	6,3	5,3	24,5	3,18	25,4	100	81
17	21	6,3	5,3	24,9	3,29	28,0	100	80
18	22	6,3	5,3	25,3	3,53	31,8	100	82
19	24	6,3	5,3	29,7	3,76	35,8	100	80
20	25	6,3	5,3	30,1	3,88	38,8	100	79
22	26	6,3	5,3	28,9	4,35	47,9	100	86
24	28	6,3	5,3	30,0	4,70	56,4	100	86
25	30	6,3	5,3	32,4	4,94	61,7	100	84
28	32	6,3	5,3	32,6	5,53	77,4	100	86
30	35	6,3	5,3	35,5	5,88	88,2	100	86
32	36	6,3	5,3	36,7	6,23	100	100	88
35	40	7,0	6,0	45,7	7,76	136	100	88
36	42	7,0	6,0	48,2	8,00	144	100	86
38	44	7,0	6,0	49,7	8,47	161	100	87
40	45	8,0	6,6	58,8	9,80	195	100	89
42	48	8,0	6,6	62,6	10,20	215	100	87
45	52	10,0	8,6	92,2	14,30	323	100	87
48	55	10,0	8,6	94,6	15,30	367	100	88
50	57	10,0	8,6	96,5	15,90	397	100	88
55	62	10,0	8,6	101,8	17,40	479	100	88
56	64	12,0	10,4	128,4	21,50	603	100	88
60	68	12,0	10,4	133,4	23,00	691	100	88
65	73	12,0	10,4	140,4	25,00	814	100	89
70	79	14,0	12,2	176,0	31,60	1107	100	89
75	84	14,0	12,2	189,6	33,80	1266	100	89
80	91	17,0	15,0	251,0	44,20	1769	100	88
85	96	17,0	15,0	257,0	47,00	2020	100	88
90	101	17,0	15,0	272,4	49,90	2244	100	89
95	106	17,0	15,0	288,0	52,30	2300	100	89
100	114	21,0	18,7	377,8	69,00	3452	100	88
110	124	21,0	18,7	415,0	76,00	4178	100	89
120	134	21,0	18,7	440,2	82,80	4967	100	89
130	148	28,0	25,3	654,2	121,00	7896	100	88
140	158	28,0	25,3	689,0	131,00	9146	100	89
150	168	28,0	25,3	727,5	140,00	10505	100	89

Por necesidades de fabricación, las especificaciones de este catálogo pueden ser variadas sin previo aviso. Para diámetros distintos a los que aparecen en catálogo consultar.