

TABLA DE EQUIVALENCIAS

TABLA DE EQUIVALENCIAS								
SADI	CN 210 - 01	CN 54N - 04	CN 54S - 06	CN 55 - 02	CN 910 - 019	CN 913 - 05	CN 914 - 07	CN 31 - 03
BEA	BK - 40	BK - 70	BK - 71	BK - 80	BK - 11	BK - 13	BK - 16	BK - 50
BIKON	4000	7000A	7000B	8000	1012	1003	1006	5000
BONFIX	CEE - 2000	CEE - 4000	CEE - 4500	CEE - 1000	CEE 9500	CEE - 4100	CEE - 4600	CEE - 3000
CLAMPEX	100	200	201	250	400	203	206	150
CONEX	A	D	E	B	F	DS	ES	C
KTR	KTR - 100	KTR - 200	KTR - 201	KTR - 250	KTR - 400	KTR - 203	KTR - 206	KTR - 150
MAV	2005	6901	6902	5061	4061	1062	1061	3003
OPTIBELT	1	4	6	2	8	5	7	3
POGGI	CAL - PA	CAL - PD	CAL - PE	CAL - PB	CAL - PF	CAL - PDS	CAL - PES	CAL - PC
QUANTUM	LOK - 30	LOK - 20A	LOK - 20B	LOK - 10	LOK - 70			LOK - 80
R C TRANS	RCK - 40	RCK - 70	RCK - 71	RCK - 80	RCK - 11	RCK - 13	RCK - 16	RCK - 50
RINGBLOCK	1120	1300.1	1300.2	1100	1800	1710	1720	1060
RINGFEDER	RFN - 7012	TI - 7013.0	TI - 7013.1	TI - 9011	RFN - 7015.0	RFN - 7013	RFN - 7013.1	RFN - 8006
SITLOK	1	5A	5B	3	4	6	7	2
TOLLOK	TLK - 200	TLK - 130 BK - 13/A	TLK - 131 BK - 13/B	TLK - 110 BK - 11	TLK - 400	TLK - 132	TLK - 133	TLK - 300
TRACEN	KLGG	KLDA	KLDB	KLCC	KLEE	KLAA	KLAB	KLNN
VIBLOCK	VK - 400	VK - 700	VK - 700.1	VK - 800	VK - 112	VK - 130	VK - 160	VK - 500

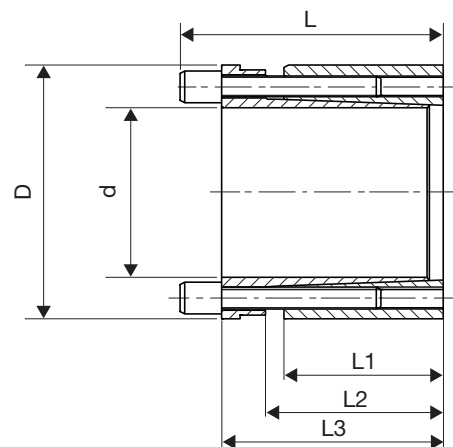
Por necesidades de fabricación, las especificaciones de este catálogo pueden ser variadas sin previo aviso.
Para diámetros distintos a los que aparecen en catálogo consultar.

CN 54 / N - 04

Tolerancias:

Eje: h8

Cubo: H8



Características:

- Pares medios-altos
- Autocentrante

Dimensiones						Fuerza axial Ft KN	Par Mt Nm	Presiones		Tornillos DIN912-12.9		
d mm	D mm	L1 mm	L2 mm	L3 mm	L mm			Eje P N/mm ²	Cubo P1 N/mm ²	N.	Tipo	Par apriete Ts Nm
19	47	26	31	39	45	32	307	193	78	4	M6x25	17
20	47	26	31	39	45	32	323	183	78	4	M6x25	17
22	47	26	31	39	45	32	355	166	78	4	M6x25	17
24	50	26	31	39	45	48	582	229	110	6	M6x25	17
25	50	26	31	39	45	48	606	220	110	6	M6x25	17
28	55	26	31	39	45	48	679	196	100	6	M6x25	17
30	55	26	31	39	45	48	727	183	100	6	M6x25	17
32	60	26	31	39	45	65	1033	229	122	8	M6x25	17
35	60	26	31	39	45	65	1130	209	122	8	M6x25	17
38	65	26	31	39	45	65	1227	193	113	8	M6x25	17
40	65	26	31	39	45	65	1292	183	113	8	M6x25	17
42	75	30	36	47	55	87	1835	204	115	6	M8x30	41
45	75	30	36	47	55	87	1966	191	115	6	M8x30	41
48	80	30	36	47	55	87	2097	179	107	6	M8x30	41
50	80	30	36	47	55	87	2184	172	107	6	M8x30	41
55	85	30	36	47	55	116	3202	208	135	8	M8x30	41
60	90	30	36	47	55	116	3493	191	127	8	M8x30	41
65	95	30	36	47	55	116	3784	176	120	8	M8x30	41
70	110	40	46	57	67	189	6607	199	127	8	M10x35	83
75	115	40	46	62	72	189	7079	186	121	8	M10x35	83
80	120	40	46	62	72	189	7551	174	116	8	M10x35	83
85	125	40	46	62	72	236	10029	205	139	10	M10x35	83
90	130	40	46	62	72	236	10619	193	134	10	M10x35	83
95	135	40	46	62	72	236	11209	183	129	10	M10x35	83
100	145	46	52	77	89	275	13738	176	121	8	M12x45	145
110	155	46	52	77	89	275	15111	160	114	8	M12x45	145
120	165	46	52	77	89	343	20606	183	133	10	M12x45	145
130	180	46	52	77	89	412	26788	203	147	12	M12x45	145
140	190	51	59	84	98	373	26142	154	114	8	M14x45	230
150	200	51	59	84	98	467	35016	180	135	10	M14x45	230
160	210	51	59	84	98	467	37351	169	129	10	M14x45	230
170	225	51	59	84	98	560	47617	191	144	12	M14x45	230
180	235	51	59	84	98	560	50418	180	138	12	M14x45	230

Por necesidades de fabricación, las especificaciones de este catálogo pueden ser variadas sin previo aviso.
Para diámetros distintos a los que aparecen en catálogo consultar.