

TABLA DE EQUIVALENCIAS

TABLA DE EQUIVALENCIAS								
SADI	CN 210 - 01	CN 54N - 04	CN 54S - 06	CN 55 - 02	CN 910 - 019	CN 913 - 05	CN 914 - 07	CN 31 - 03
BEA	BK - 40	BK - 70	BK - 71	BK - 80	BK - 11	BK - 13	BK - 16	BK - 50
BIKON	4000	7000A	7000B	8000	1012	1003	1006	5000
BONFIX	CEE - 2000	CEE - 4000	CEE - 4500	CEE - 1000	CEE 9500	CEE - 4100	CEE - 4600	CEE - 3000
CLAMPEX	100	200	201	250	400	203	206	150
CONEX	A	D	E	B	F	DS	ES	C
KTR	KTR - 100	KTR - 200	KTR - 201	KTR - 250	KTR - 400	KTR - 203	KTR - 206	KTR - 150
MAV	2005	6901	6902	5061	4061	1062	1061	3003
OPTIBELT	1	4	6	2	8	5	7	3
POGGI	CAL - PA	CAL - PD	CAL - PE	CAL - PB	CAL - PF	CAL - PDS	CAL - PES	CAL - PC
QUANTUM	LOK - 30	LOK - 20A	LOK - 20B	LOK - 10	LOK - 70			LOK - 80
R C TRANS	RCK - 40	RCK - 70	RCK - 71	RCK - 80	RCK - 11	RCK - 13	RCK - 16	RCK - 50
RINGBLOCK	1120	1300.1	1300.2	1100	1800	1710	1720	1060
RINGFEDER	RFN - 7012	TI - 7013.0	TI - 7013.1	TI - 9011	RFN - 7015.0	RFN - 7013	RFN - 7013.1	RFN - 8006
SITLOK	1	5A	5B	3	4	6	7	2
TOLLOK	TLK - 200	TLK - 130 BK - 13/A	TLK - 131 BK - 13/B	TLK - 110 BK - 11	TLK - 400	TLK - 132	TLK - 133	TLK - 300
TRACEN	KLGG	KLDA	KLDB	KLCC	KLEE	KLAA	KLAB	KLNN
VIBLOCK	VK - 400	VK - 700	VK - 700.1	VK - 800	VK - 112	VK - 130	VK - 160	VK - 500

Por necesidades de fabricación, las especificaciones de este catálogo pueden ser variadas sin previo aviso.
Para diámetros distintos a los que aparecen en catálogo consultar.

CN 55 - 02

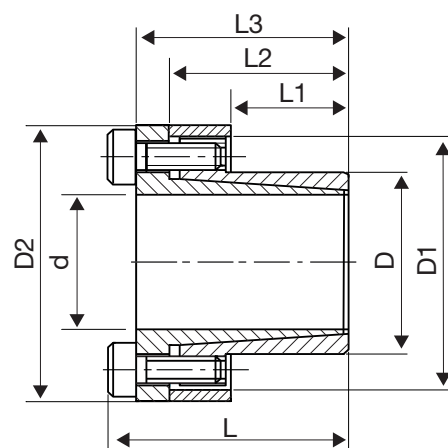
Tolerancias:

Eje: h8

Cubo: H8

Características:

- Pares medios-altos
- Autocentrante



Dimensiones								Fuerza axial Ft	Par Mt	Presiones		Tornillos DIN912-12.9		
d	D	L1	L2	L3	L	D2	D1			Eje P	Cubo P1	N.	Tipo	Par apriete Ts
mm	mm	mm	mm	mm	mm	mm	mm	KN	Nm	N/mm ²	N/mm ²			Nm
10	16	14	23	27	31	32	28	10	49	205	128	4	M4x12	5,2
12	18	14	23	27	31	34	30	10	58	171	114	4	M4x12	5,2
14	23	14	23	27	31	39	35	10	68	146	89	4	M4x12	5,2
15	24	16	29	36	42	45	40	16	120	196	123	3	M6x18	17
16	24	16	29	36	42	45	40	16	128	184	123	3	M6x18	17
18	26	18	31	38	44	47	42	21	191	194	134	4	M6x18	17
19	27	18	31	38	44	48	43	21	202	183	129	4	M6x18	17
20	28	18	31	38	44	49	44	21	213	174	124	4	M6x18	17
22	32	25	38	45	51	54	48	21	234	114	78	4	M6x18	17
24	34	25	38	45	51	56	50	21	255	105	74	4	M6x18	17
25	34	25	38	45	51	56	50	21	266	100	74	4	M6x18	17
28	39	25	38	45	51	61	55	27	373	112	81	5	M6x18	17
30	41	25	38	45	51	63	57	32	480	126	92	6	M6x18	17
32	43	30	43	50	56	65	59	32	511	98	73	6	M6x18	17
35	47	30	43	50	56	69	63	43	747	120	89	8	M6x18	17
38	50	30	43	50	56	72	66	43	811	110	84	8	M6x18	17
40	53	32	45	52	58	75	69	48	959	110	83	9	M6x18	17
42	55	32	45	52	58	77	71	48	1007	105	80	9	M6x18	17
45	59	40	56	64	72	85	79	79	1781	130	99	8	M8x22	42
48	62	40	56	64	72	88	82	79	1900	122	94	8	M8x22	42
50	65	50	66	74	82	92	85	99	2473	117	90	10	M8x22	42
55	71	50	66	74	82	98	91	99	2721	106	82	10	M8x22	42
60	77	50	66	74	82	104	97	99	2968	97	76	10	M8x22	42
65	84	50	66	74	82	111	104	99	3215	90	69	10	M8x22	42
70	90	60	80	91	101	122	115	127	4430	89	69	8	M10x25	84
75	95	60	80	91	101	126	119	142	5338	93	74	9	M10x25	84
80	100	65	85	96	106	131	124	190	7595	108	86	12	M10x25	84
85	106	65	85	96	106	137	130	190	8069	101	81	12	M10x25	84
90	112	65	85	96	106	143	136	222	9968	112	90	14	M10x25	84
95	120	65	85	96	106	153	144	222	10522	106	84	14	M10x25	84
100	125	65	89	102	114	162	153	273	13651	124	99	12	M12x30	145

Por necesidades de fabricación, las especificaciones de este catálogo pueden ser variadas sin previo aviso.
Para diámetros distintos a los que aparecen en catálogo consultar.