

TABLA DE EQUIVALENCIAS

TABLA DE EQUIVALENCIAS								
SADI	CN 210 - 01	CN 54N - 04	CN 54S - 06	CN 55 - 02	CN 910 - 019	CN 913 - 05	CN 914 - 07	CN 31 - 03
BEA	BK - 40	BK - 70	BK - 71	BK - 80	BK - 11	BK - 13	BK - 16	BK - 50
BIKON	4000	7000A	7000B	8000	1012	1003	1006	5000
BONFIX	CEE - 2000	CEE - 4000	CEE - 4500	CEE - 1000	CEE 9500	CEE - 4100	CEE - 4600	CEE - 3000
CLAMPEX	100	200	201	250	400	203	206	150
CONEX	A	D	E	B	F	DS	ES	C
KTR	KTR - 100	KTR - 200	KTR - 201	KTR - 250	KTR - 400	KTR - 203	KTR - 206	KTR - 150
MAV	2005	6901	6902	5061	4061	1062	1061	3003
OPTIBELT	1	4	6	2	8	5	7	3
POGGI	CAL - PA	CAL - PD	CAL - PE	CAL - PB	CAL - PF	CAL - PDS	CAL - PES	CAL - PC
QUANTUM	LOK - 30	LOK - 20A	LOK - 20B	LOK - 10	LOK - 70			LOK - 80
R C TRANS	RCK - 40	RCK - 70	RCK - 71	RCK - 80	RCK - 11	RCK - 13	RCK - 16	RCK - 50
RINGBLOCK	1120	1300.1	1300.2	1100	1800	1710	1720	1060
RINGFEDER	RFN - 7012	TI - 7013.0	TI - 7013.1	TI - 9011	RFN - 7015.0	RFN - 7013	RFN - 7013.1	RFN - 8006
SITLOK	1	5A	5B	3	4	6	7	2
TOLLOK	TLK - 200	TLK - 130 BK - 13/A	TLK - 131 BK - 13/B	TLK - 110 BK - 11	TLK - 400	TLK - 132	TLK - 133	TLK - 300
TRACEN	KLGG	KLDA	KLDB	KLCC	KLEE	KLAA	KLAB	KLNN
VIBLOCK	VK - 400	VK - 700	VK - 700.1	VK - 800	VK - 112	VK - 130	VK - 160	VK - 500

Por necesidades de fabricación, las especificaciones de este catálogo pueden ser variadas sin previo aviso.
Para diámetros distintos a los que aparecen en catálogo consultar.

CN 910 - 19

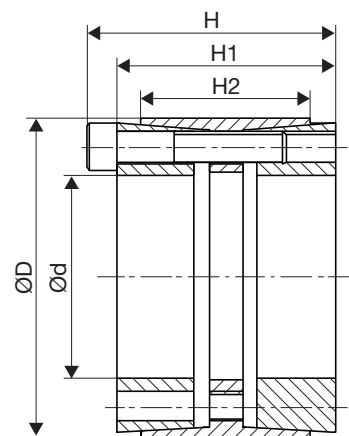
Tolerancias:

Eje: h8

Cubo: H8

Características:

- Pares elevados
- Autocentrante



Dimensiones					Fuerza axial Ft KN	Par Mt Nm	Presiones		Tornillos DIN912-12.9		
d mm	D mm	H mm	H1 mm	H2 mm			Eje P N/mm ²	Cubo P1 N/mm ²	N.	Tipo	Par apriete Ts Nm
25	55	46	40	32	64	799	314	107	6	M6X35	17
28	55	46	40	32	64	895	281	107	6	M6X35	17
30	55	46	40	32	64	959	262	107	6	M6X35	17
35	60	60	54	44	75	1306	185	83	7	M6X45	17
38	75	62	54	44	135	2567	308	121	7	M8X50	17
40	75	62	54	44	135	2702	293	121	7	M8X50	17
42	75	62	54	44	135	2837	279	121	7	M8X50	41
45	75	62	54	44	135	3040	260	121	7	M8X50	41
48	80	72	64	56	154	3707	216	102	8	M8X55	41
50	80	72	64	56	154	3861	207	102	8	M8X55	41
55	85	72	64	56	174	4779	212	108	9	M8X55	41
60	90	72	64	56	193	5793	216	113	10	M8X55	41
65	95	72	64	56	193	6276	199	107	10	M8X55	41
70	110	88	78	70	313	10951	235	120	10	M10X60	83
75	115	88	78	70	313	11733	220	115	10	M10X60	83
80	120	88	78	70	344	13768	227	121	11	M10X60	83
85	125	88	78	70	376	15959	233	127	12	M10X60	83
90	130	88	78	70	376	16898	220	122	12	M10X60	83
95	135	88	78	70	376	17837	208	117	12	M10X60	83
100	145	112	100	90	501	25029	211	113	11	M12X80	145
110	155	112	100	90	546	30039	209	115	12	M12X80	145
120	165	112	100	90	637	38226	224	127	14	M12X80	145
130	180	130	116	104	743	48270	201	117	12	M14X90	230
140	190	130	116	104	866	60654	217	129	14	M14X90	230
150	200	130	116	104	928	69628	217	132	15	M14X90	230
160	210	130	116	104	990	79220	217	134	16	M14X90	230
170	225	164	148	134	1186	100851	206	116	14	M16X110	360
180	235	164	148	134	1271	114414	208	119	15	M16X110	360

Por necesidades de fabricación, las especificaciones de este catálogo pueden ser variadas sin previo aviso.
Para diámetros distintos a los que aparecen en catálogo consultar.