

# TABLA DE EQUIVALENCIAS

TABLA DE EQUIVALENCIAS								
SADI	CN 210 - 01	CN 54N - 04	CN 54S - 06	CN 55 - 02	CN 910 - 019	CN 913 - 05	CN 914 - 07	CN 31 - 03
<b>BEA</b>	BK - 40	BK - 70	BK - 71	BK - 80	BK - 11	BK - 13	BK - 16	BK - 50
<b>BIKON</b>	4000	7000A	7000B	8000	1012	1003	1006	5000
<b>BONFIX</b>	CEE - 2000	CEE - 4000	CEE - 4500	CEE - 1000	CEE 9500	CEE - 4100	CEE - 4600	CEE - 3000
<b>CLAMPEX</b>	100	200	201	250	400	203	206	150
<b>CONEX</b>	A	D	E	B	F	DS	ES	C
<b>KTR</b>	KTR - 100	KTR - 200	KTR - 201	KTR - 250	KTR - 400	KTR - 203	KTR - 206	KTR - 150
<b>MAV</b>	2005	6901	6902	5061	4061	1062	1061	3003
<b>OPTIBELT</b>	1	4	6	2	8	5	7	3
<b>POGGI</b>	CAL - PA	CAL - PD	CAL - PE	CAL - PB	CAL - PF	CAL - PDS	CAL - PES	CAL - PC
<b>QUANTUM</b>	LOK - 30	LOK - 20A	LOK - 20B	LOK - 10	LOK - 70			LOK - 80
<b>R C TRANS</b>	RCK - 40	RCK - 70	RCK - 71	RCK - 80	RCK - 11	RCK - 13	RCK - 16	RCK - 50
<b>RINGBLOCK</b>	1120	1300.1	1300.2	1100	1800	1710	1720	1060
<b>RINGFEDER</b>	RFN - 7012	TI - 7013.0	TI - 7013.1	TI - 9011	RFN - 7015.0	RFN - 7013	RFN - 7013.1	RFN - 8006
<b>SITLOK</b>	1	5A	5B	3	4	6	7	2
<b>TOLLOK</b>	TLK - 200	TLK - 130 BK - 13/A	TLK - 131 BK - 13/B	TLK - 110 BK - 11	TLK - 400	TLK - 132	TLK - 133	TLK - 300
<b>TRACEN</b>	KLGG	KLDA	KLDB	KLCC	KLEE	KLAA	KLAB	KLNN
<b>VIBLOCK</b>	VK - 400	VK - 700	VK - 700.1	VK - 800	VK - 112	VK - 130	VK - 160	VK - 500

Por necesidades de fabricación, las especificaciones de este catálogo pueden ser variadas sin previo aviso.  
Para diámetros distintos a los que aparecen en catálogo consultar.

# CN 913 - 05

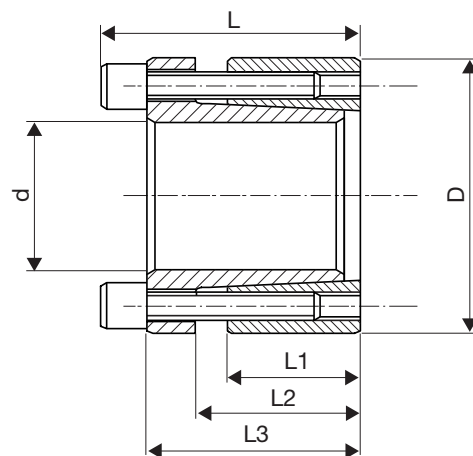
## Tolerancias:

Eje: h8

Cubo: H8

## Características:

- Pares medios-altos
- Autocentrante



Dimensiones						Fuerza axial Ft KN	Par Mt Nm	Presiones		Tornillos DIN912-12.9		
d mm	D mm	L1 mm	L2 mm	L3 mm	L mm			Eje P N/mm <sup>2</sup>	Cubo P1 N/mm <sup>2</sup>	N.	Tipo	Par apriete Ts Nm
19	47	17	22	28	34	29	273	262	106	5	M6x20	13
20	47	17	22	28	34	29	287	249	106	5	M6x20	13
22	47	17	22	28	34	29	316	227	106	5	M6x20	13
24	50	17	22	28	34	34	413	249	120	6	M6x20	13
25	50	17	22	28	34	34	431	239	120	6	M6x20	13
28	55	17	22	28	34	34	482	213	109	6	M6x20	13
30	55	17	22	28	34	34	517	199	109	6	M6x20	13
32	60	17	22	28	34	46	734	249	133	8	M6x20	13
35	60	17	22	28	34	46	803	227	133	8	M6x20	13
38	65	17	22	28	34	46	872	210	122	8	M6x20	13
40	65	17	22	28	34	46	918	199	122	8	M6x20	13
42	75	20	25	33	41	74	1563	261	146	7	M8x25	32
45	75	20	25	33	41	74	1674	244	146	7	M8x25	32
50	80	20	25	33	41	74	1860	219	137	7	M8x25	32
55	85	20	25	33	41	85	2340	228	148	8	M8x25	32
60	90	20	25	33	41	85	2553	209	139	8	M8x25	32
65	95	20	25	33	41	96	3110	217	149	9	M8x25	32
70	110	24	30	40	50	138	4838	243	154	8	M10x30	36
75	115	24	30	40	50	138	5184	226	148	6	M10x30	65
80	120	24	30	40	50	138	5530	212	142	8	M10x30	65
85	125	24	30	40	50	156	6610	225	153	9	M10x30	65
90	130	24	30	40	50	156	6998	212	147	9	M10x30	65
95	135	24	30	40	50	173	8208	223	157	10	M10x30	65
100	145	26	32	44	56	195	9742	221	152	8	M12x35	110
110	155	26	32	44	56	195	10716	201	143	8	M12x35	110
120	165	26	32	44	56	219	13154	207	151	9	M12x35	110
130	180	34	40	52	64	292	18996	195	141	12	M12x35	110
140	190	34	40	54	68	291	20336	180	133	9	M14x40	170
150	200	34	40	54	68	323	24211	187	140	10	M14x40	170
160	210	34	40	54	68	355	28408	192	147	11	M14x40	170
170	225	44	50	64	78	387	32929	153	115	12	M14x40	170
180	235	44	50	64	78	387	34866	144	110	12	M14x40	170

Por necesidades de fabricación, las especificaciones de este catálogo pueden ser variadas sin previo aviso.  
Para diámetros distintos a los que aparecen en catálogo consultar.