

TABLA DE EQUIVALENCIAS

TABLA DE EQUIVALENCIAS								
SADI	CN 210 - 01	CN 54N - 04	CN 54S - 06	CN 55 - 02	CN 910 - 019	CN 913 - 05	CN 914 - 07	CN 31 - 03
BEA	BK - 40	BK - 70	BK - 71	BK - 80	BK - 11	BK - 13	BK - 16	BK - 50
BIKON	4000	7000A	7000B	8000	1012	1003	1006	5000
BONFIX	CEE - 2000	CEE - 4000	CEE - 4500	CEE - 1000	CEE 9500	CEE - 4100	CEE - 4600	CEE - 3000
CLAMPEX	100	200	201	250	400	203	206	150
CONEX	A	D	E	B	F	DS	ES	C
KTR	KTR - 100	KTR - 200	KTR - 201	KTR - 250	KTR - 400	KTR - 203	KTR - 206	KTR - 150
MAV	2005	6901	6902	5061	4061	1062	1061	3003
OPTIBELT	1	4	6	2	8	5	7	3
POGGI	CAL - PA	CAL - PD	CAL - PE	CAL - PB	CAL - PF	CAL - PDS	CAL - PES	CAL - PC
QUANTUM	LOK - 30	LOK - 20A	LOK - 20B	LOK - 10	LOK - 70			LOK - 80
R C TRANS	RCK - 40	RCK - 70	RCK - 71	RCK - 80	RCK - 11	RCK - 13	RCK - 16	RCK - 50
RINGBLOCK	1120	1300.1	1300.2	1100	1800	1710	1720	1060
RINGFEDER	RFN - 7012	TI - 7013.0	TI - 7013.1	TI - 9011	RFN - 7015.0	RFN - 7013	RFN - 7013.1	RFN - 8006
SITLOK	1	5A	5B	3	4	6	7	2
TOLLOK	TLK - 200	TLK - 130 BK - 13/A	TLK - 131 BK - 13/B	TLK - 110 BK - 11	TLK - 400	TLK - 132	TLK - 133	TLK - 300
TRACEN	KLGG	KLDA	KLDB	KLCC	KLEE	KLAA	KLAB	KLNN
VIBLOCK	VK - 400	VK - 700	VK - 700.1	VK - 800	VK - 112	VK - 130	VK - 160	VK - 500

Por necesidades de fabricación, las especificaciones de este catálogo pueden ser variadas sin previo aviso.
Para diámetros distintos a los que aparecen en catálogo consultar.

CN 914 - 07

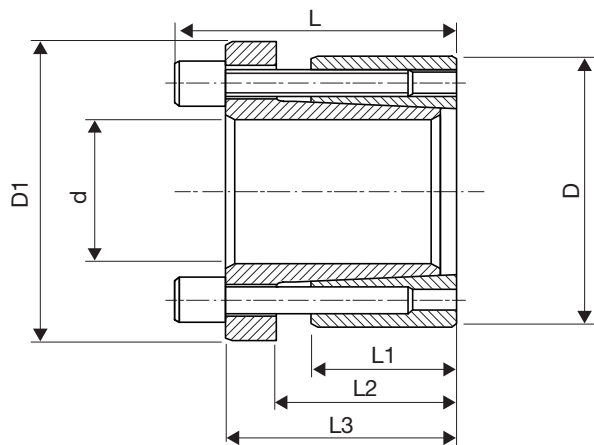
Tolerancias:

Eje: h8

Cubo: H8

Características:

- Pares medios-altos
- Autocentrante



Dimensiones							Fueza axial Ft KN	Par Mt Nm	Presiones		Tornillos DIN912-12.9		
d mm	D mm	D1 mm	L1 mm	L2 mm	L3 mm	L mm			Eje P N/mm ²	Cubo P1 N/mm ²	N.	Tipo	Par apriete Ts Nm
19	47	56	17	22	28	34	26	243	234	94	5	M6x20	17
20	47	56	17	22	28	34	26	256	222	94	5	M6x20	17
22	47	56	17	22	28	34	26	282	202	94	5	M6x20	17
24	50	59	17	22	28	34	31	368	222	106	6	M6x20	17
25	50	59	17	22	28	34	31	383	213	106	6	M6x20	17
28	55	64	17	22	28	34	31	429	190	97	6	M6x20	17
30	55	64	17	22	28	34	31	460	177	97	6	M6x20	17
32	60	69	17	22	28	34	41	655	222	118	8	M6x20	17
35	60	69	17	22	28	34	41	716	203	118	8	M6x20	17
38	65	74	17	22	28	34	41	778	187	109	8	M6x20	17
40	65	74	17	22	28	34	41	819	178	109	8	M6x20	17
42	75	84	20	25	33	41	65	1361	227	127	7	M8x25	41
45	75	84	20	25	33	41	65	1458	212	127	7	M8x25	41
50	80	89	20	25	33	41	65	1620	191	119	7	M8x25	41
55	85	94	20	25	33	41	74	2037	199	129	8	M8x25	41
60	90	99	20	25	33	41	74	2223	182	121	8	M8x25	41
65	95	104	20	25	33	41	83	2710	189	129	9	M8x25	41
70	110	119	24	30	40	50	120	4203	211	134	8	M10x30	83
75	115	124	24	30	40	50	120	4754	197	128	8	M10x30	83
80	120	129	24	30	40	50	120	4804	184	123	8	M10x30	83
85	125	134	24	30	40	50	135	5742	195	133	9	M10x30	83
90	130	139	24	30	40	50	135	6080	184	128	9	M10x30	83
95	135	144	24	30	40	50	150	7131	194	137	10	M10x30	83
100	145	154	26	32	44	56	175	8732	198	137	8	M12x35	145
110	155	164	26	32	44	56	175	9605	180	128	8	M12x35	145
120	165	174	26	32	44	56	196	11787	186	135	9	M12x35	145
130	180	189	34	40	52	64	262	17024	175	126	12	M12x35	145
140	190	199	34	40	54	68	267	18703	166	122	9	M14x40	230
150	200	209	34	40	54	68	297	22259	172	129	10	M14x40	230
160	210	219	34	40	54	68	326	26119	177	135	11	M14x40	230
170	225	234	44	50	64	78	356	30276	140	106	12	M14x40	230
180	235	244	44	50	64	78	356	32057	133	102	12	M14x40	230

Por necesidades de fabricación, las especificaciones de este catálogo pueden ser variadas sin previo aviso.
Para diámetros distintos a los que aparecen en catálogo consultar.