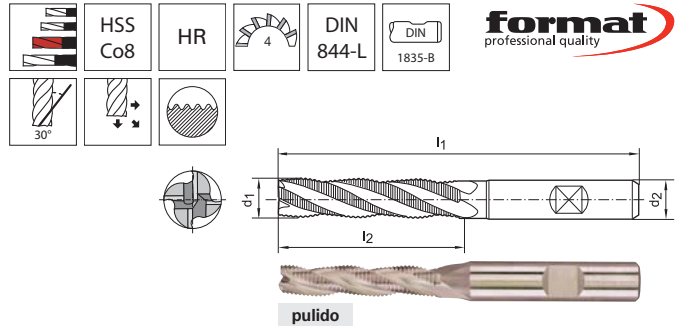


1.8

Fresas de desbistar

Características: Con corte al centro, adecuada para taladrar.

Aplicación: Se puede utilizar para el fresado frontal y de contornos.



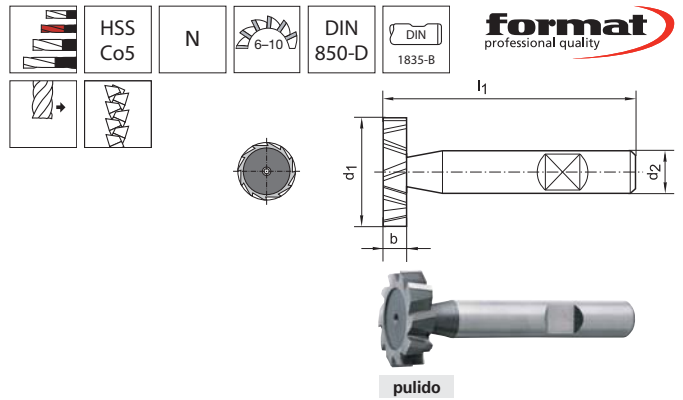
Aplicación	ACERO			INOX			FUNDICIÓN		ALEACIONES ESPECIALES	METALES NO FÉRRICOS				ACERO TEMPLADO			Ref.
	< 700 N/mm²	< 1000 N/mm²	< 1400 N/mm²	Ferrit./ martens.	Aus-tenítico	Duplex	GG/ GTS	GGG	Titanio > 850 N/mm²	Alumi- nio < 8% Si	Alumi- nio > 8% Si	Aleaciones de cobre y cinc	GFRP/CFRP/ Duropl.	< 55 HRC	< 60 HRC	> 60 HRC	
V _c [m/min]	25	25	-	16	14	-	21	23	-	-	-	25	-	-	-	-	2226

Ø d ₁ = k12 mm	Longitud de filos l ₂ mm	Longitud total l ₁ mm	Ø vástago d ₂ = h6 mm	formato		Ref.
				ACERO < 1000 N/mm²	2226 pulido	
6	24	68	6	f _z mm	€	...0600
8	38	88	10	0.013	30,38	...0800
10	45	95	10	0.021	32,78	...1000
12	53	110	12	0.033	37,98	...1200
16	63	123	16	0.044	55,55	...1600
18	63	123	16	0.063	63,16	...1800
20	75	141	20	0.07	69,74	...2000
						(W206)

Fresa para chaveteros

Características: Dentado cruzado.

Aplicación: Se puede usar para fresar ranuras de chavetas redondas o de chaveteros. Sin atascos por el destalonado lateral de la fresa.



Aplicación	ACERO			INOX			FUNDICIÓN		ALEACIONES ESPECIALES	METALES NO FÉRRICOS				ACERO TEMPLADO			Ref.
	< 700 N/mm²	< 1000 N/mm²	< 1400 N/mm²	Ferrit./ martens.	Aus-tenítico	Duplex	GG/ GTS	GGG	Titanio > 850 N/mm²	Alumi- nio < 8% Si	Alumi- nio > 8% Si	Aleaciones de cobre y cinc	GFRP/CFRP/ Duropl.	< 55 HRC	< 60 HRC	> 60 HRC	
V _c [m/min]	20	15	10	15	12	-	25	30	-	-	48	28	-	-	-	-	2250

Ø x anchura d ₁ = h12 x b = e8 mm	Para chavetas Woodruff mm	Longitud total l ₁ mm	Ø vástago d ₂ = h6 mm	Número de dientes	formato		Ref.
					ACERO < 1400 N/mm²	2250 pulido	
13,5 x 2	2 x 5	56	10	6	f _z mm	€	...0001
13,5 x 3	3 x 5	56	10	6	0.007	27,44	...0007
13,5 x 4	4 x 5	56	10	6	0.007	27,44	...0010
16,5 x 3	3 x 6,5	56	10	6	0.017	30,18	...0016
16,5 x 4	4 x 6,5	56	10	6	0.017	30,18	...0019
16,5 x 5	5 x 6,5	56	10	6	0.017	30,18	...0022
19,5 x 3	3 x 7,5	63	10	8	0.023	38,48	...0025
19,5 x 4	4 x 7,5	63	10	8	0.023	38,48	...0028
19,5 x 5	5 x 7,5	63	10	8	0.023	38,48	...0031
19,5 x 6	6 x 7,5	63	10	8	0.023	38,48	...0032
22,5 x 4	4 x 9	63	10	8	0.033	40,93	...0034
22,5 x 5	5 x 9	63	10	8	0.033	40,93	...0037
							(W204)

Continúa en la página siguiente