

## Portaherramientas axial VDI

### Forma C1 a la derecha

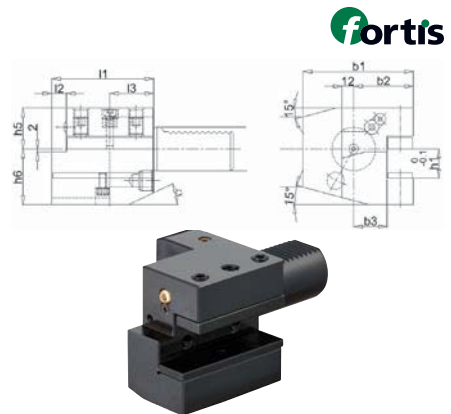
**Características:** Portaherramientas axial a la derecha. Vástago y superficie de contacto templados y rectificadas con orificio de suministro de refrigerante.

**Aplicación:** Para el mecanizado exterior.

DIN  
69880

VDI	h1 mm	b1 mm	b2 mm	b3 mm	h5 mm	h6 mm	l1 mm	l2 mm	l3 mm	fortis	
										3290	Ref.
											C1
											€
30	20/16	70	70	17	28	38	70	10	30	142,38	...0001
40	25/20	85	85	21	32,5	48	85	12,5	30	183,25	...0004
50	32/25	100	100	26	35	60	100	16	40	257,15	...0007

(W060)



### Forma C2 a la izquierda

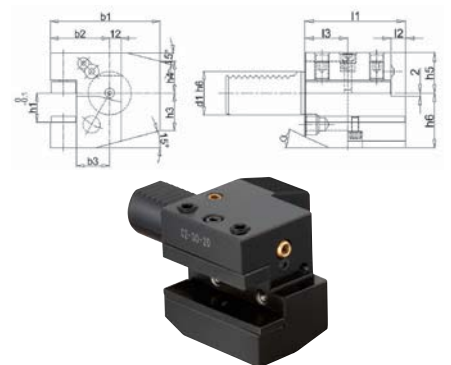
**Características:** Portaherramientas axial a la izquierda. Vástago y superficie de contacto templados y rectificadas con orificio de suministro de refrigerante.

**Aplicación:** Para el mecanizado exterior.

DIN  
69880

VDI	h1 mm	b1 mm	b2 mm	b3 mm	h5 mm	h6 mm	l1 mm	l2 mm	l3 mm	fortis	
										3291	Ref.
											C2
											€
30	20/16	70	70	23	28	38	70	10	30	144,75	...0001
40	25/20	85	85	25,5	32,5	48	85	12,5	30	187,14	...0004
50	32/25	100	100	30,5	35	60	70	16	40	252,95	...0007

(W060)



### Forma C3, derecha, boca abajo

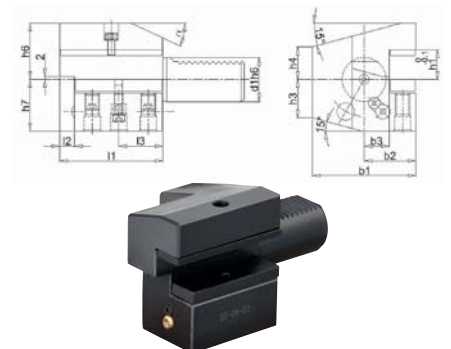
**Características:** Portaherramientas radial a la derecha, boca abajo. Vástago y superficie de contacto templados y rectificadas con orificio de suministro de refrigerante.

**Aplicación:** Para el mecanizado exterior.

DIN  
69880

VDI	h1 mm	b1 mm	b2 mm	b3 mm	h6 mm	h7 mm	l1 mm	l2 mm	l3 mm	fortis	
										3292	Ref.
											C3
											€
30	20/16	70	35	17	35	38	70	10	30	143,54	...0001
40	25/20	85	42,5	21	42,5	48	85	12,5	30	185,91	...0004
50	32/25	100	50	26	50	60	100	16	40	258,35	...0007

(W060)



### Forma C4, a la izquierda, boca abajo

**Características:** Portaherramientas radial a la izquierda, boca abajo. Vástago y superficie de contacto templados y rectificadas con orificio de suministro de refrigerante.

**Aplicación:** Para el mecanizado exterior.

DIN  
69880

VDI	h1 mm	b1 mm	b2 mm	b3 mm	h7 mm	h6 mm	l1 mm	l2 mm	l3 mm	fortis	
										3293	Ref.
											C4
											€
30	20/16	70	42	23	38	35	70	10	30	142,57	...0001
40	25/20	85	47,5	25,5	48	42,5	85	12,5	30	184,82	...0004
50	20/16	100	55	30,5	60	50	100	16	40	257,36	...0007

(W060)

