

Palpador de cantos, mecánico

Características: Todas las piezas están templadas y rectificadas, con vástago de sujeción cilíndrico y liso. El vástago de sujeción y la cabeza exploradora están unidos por un muelle. Suministro en envase de cartón ecológico.

Aplicación: Para alinear superficies de piezas de trabajo o bordes.



Tamaño	Ø de cabeza exploradora mm	Vástago de sujeción mm	Tschorn 3754	
			€	Ref.
3	10	10	16,14	...0003
5	10 + 4	10	16,14	...0005

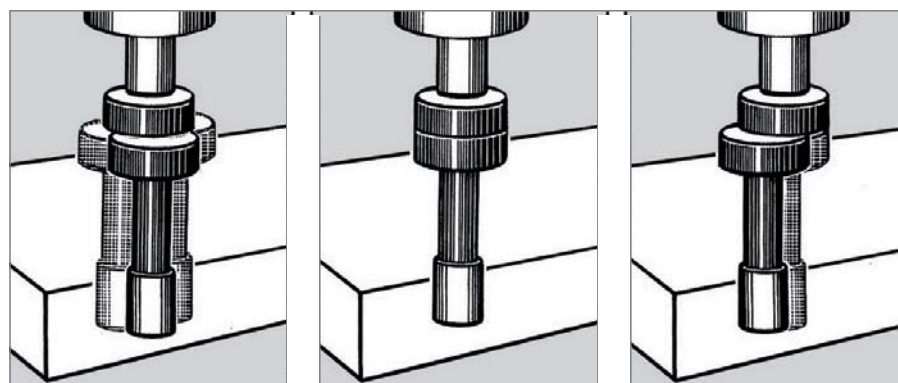
(W390)



Palpador de cantos, mecánico

Características: Templado, rectificado de precisión y lapeado, con vástago de sujeción cilíndrico y liso. El vástago de sujeción y la cabeza exploradora están unidos por un muelle. Suministro en envase de cartón ecológico.

Aplicación: Para la alineación de superficies de pieza o cantos con una precisión de 0,01 mm. Ello facilita el alojamiento de la línea cero. Velocidad de giro del husillo aprox. 600⁻¹.



Arranque, la pieza del palpador marcha de forma excéntrica

La pieza del palpador toca la herramienta y marcha de forma circular

La pieza del palpador se mueve hacia un lado de forma brusca = punto de referencia/líneacero

Tamaño	Ø de cabeza exploradora mm	Vástago de sujeción mm	Tschorn 3755	
			€	Ref.
1	6	6	43,30	...1001
3	10	10	25,84	...1003
5	10 + 4	10	25,84	...1005

(W390)



Resortes de recambio para palpador de cantos

Tamaño	U.E.	Tschorn 3755	
		€	Ref.
1	10	27,45	...1008
3/5	10	26,71	...1010

(W390)



Palpadores de cantos, óptico

Características: Precisión de palpación 0,01 mm, templado y rectificado con precisión, con indicador luminoso LED rojo.

Aplicación: Para mediciones en taladradoras y fresadoras, centros de mecanizado, para centraje exterior e interior. Al tocar el canto de la pieza se enciende el indicador. Teniendo en cuenta el radio de la bola palpadora se alcanza la línea cero. Al atravesar el canto de la pieza, la bola que cuelga de forma elástica se separa para evitar dañar el palpador.

Volumen de suministro: Palpador de cantos incluida la pila A23.



Características	Ø vástago de alojamiento mm	Longitud total mm	Tschorn 3757	
			€	Ref.
2D	16	99	98,62	...1016
2D	20	94	80,55	...1020
3D	16	111	199,50	...1022
3D	20	106	199,50	...1024

(W391)



3757 1016-3757 1020



3757 1022-3757 1024