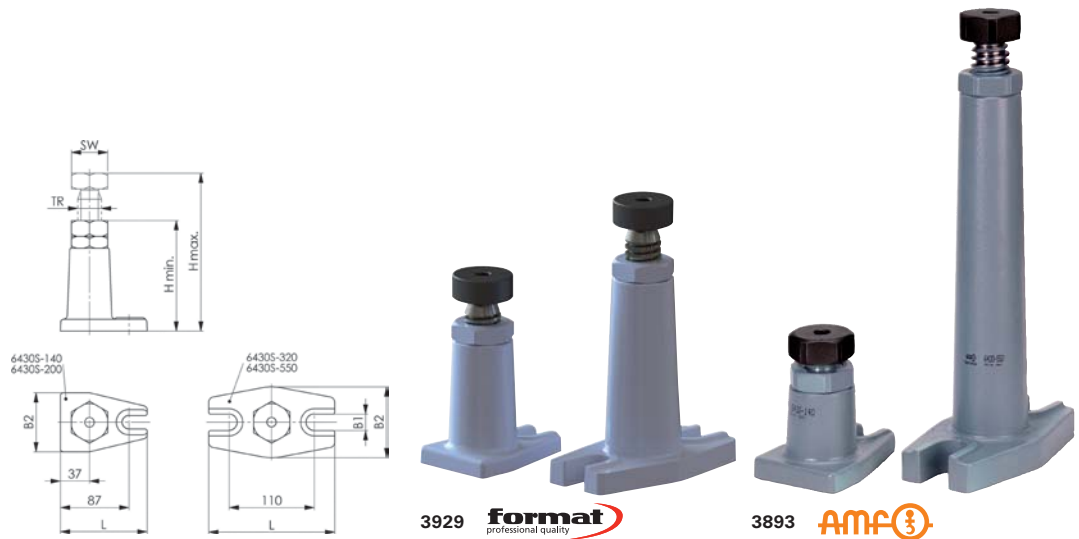


Calzo de rosca con contratuerca

Características: Acero bonificado con rosca trapezoidal. Cabeza de husillo pavonada, cuerpo básico de fundición gris, lacado. Agujero de centrado: \varnothing 12 mm.

Nota: No ajustar el calzo de rosca bajo carga.



Tamaño mm	Altura de sujeción h-H mm	TR mm	B ₁ mm	B ₂ mm	L mm	Capacidad de carga kN	format	AMF	Ref.
							3929	3893	
140	100-140	30 x 6	18	75	110	60	–	103,25	...0140
200	140-200	30 x 6	18	75	110	60	–	130,43	...0200
320	200-320	30 x 6	22	90	160	40	201,64	180,85	...0320
550	320-550	30 x 6	22	90	160	25	236,40	209,88	...0550
							(W340)	(W342)	

Calzo de rosca, pesado

Características: Acero bonificado con rosca trapezoidal. Cabeza de husillo pavonada, cuerpo básico de acero bonificado, barnizado. Agujero de centrado: \varnothing 12 mm.

Nota: No ajustar el calzo de rosca bajo carga.



Tamaño mm	Altura de sujeción b-H mm	a mm	d mm	Capacidad de carga kN	format	AMF	Ref.
					3929	3892	
300	200- 300	26	40 x 7	80	348,22	340,59	...0300
460	290- 470	26	40 x 7	60	421,53	407,93	...0460
750	430- 750	26	40 x 7	50	701,89	524,09	...0750
1250	710-1250	26	40 x 7	40	938,30	696,99	...1250
					(W340)	(W342)	