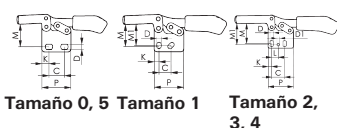


Tensor horizontal con pie vertical

Características: Tensor horizontal con brazo de retención abierto y pie vertical. Galvanizado y pasivado. Los remaches de acero inoxidable se guían en casquillos de cojinete cementados, no en los tamaños 0 y 1 debido a limitaciones de espacio. Puntos de apoyo engrasados, resistente al aceite con gran superficie de apoyo para la mano y componente blando. Abrazadera de seguridad con protección para los dedos. Protector contra pérdida para el tornillo de presión en el extremo del brazo de sujeción.

Aplicación: Para sujeción en perfiles y para construcciones soldadas.

Volumen de suministro: Incluye tornillo de presión bonificado, galvanizado.



Tamaño 0, 5 Tamaño 1 Tamaño 2, 3, 4

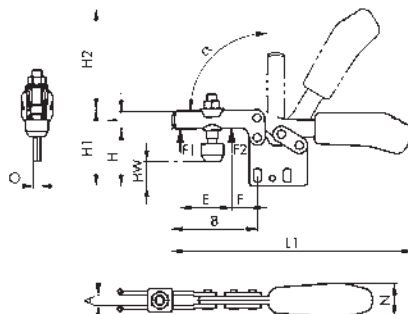


Tabla de medidas

Tamaño	A	B	C	D	D1	E	F	H	H1	H2	HW mín.	HW máx.	I	K	L	L1	M	M1	N	O	P	α
0	4	28	11,5-15,5	4,6	-	9	5	24,5	33	34	4,7	10,7	7,5	6,3	-	79	20	-	12	3	25,5	90°
1	5	42	13-14,5	5,2	-	18,5	8	31,5	43	49	8	15	10	5,5	-	120	23,5-25,5	24,5	18	5	34	90°
2	6	64	26	5,6	5,6	32	16	40	61	68	15	22	13,2	6	12,7	164	29,5-34	34	21	5	38	90°
3	8	73	25,7	6,5	5,1	38,5	14	49	65	86	14,5	26	15	7	13	206	37,5-42,5	42	27	6	50	90°
4	10	113	41	8,5	8,5	63	27	66,5	97	115	17,5	46	20	8	20,5	287	52-59	59	34	8	57	90°
5	10	123	41,5	8,5	-	78	16	65	92,5	128	21,5	45	25	12,5	-	321	57	-	36	10	77	90°

Tamaño	F1 kN	F2 kN	Tornillo de presión	Peso g	AMF	
					3940 €	Ref.
0	0,25	0,4	M4 x 25	35	15,06	...0000
1	0,8	1,1	M5 x 30	105	21,81	...0010
2	1	1,2	M6 x 35	185	24,16	...0020
3	1,8	2,5	M8 x 45	320	30,37	...0030
4	2	3	M8 x 65	700	41,45	...0040
5	3	5	M8 x 65	1080	65,73	...0050

(W341)

Tensor horizontal con pie angular

Características: Tensor horizontal con brazo de retención abierto y pie angular. Galvanizado y pasivado. Los remaches de acero inoxidable se guían en casquillos de cojinete cementados, no en los tamaños 0 y 1 debido a limitaciones de espacio. Puntos de apoyo engrasados, resistente al aceite con gran superficie de apoyo para la mano y componente blando. Abrazadera de seguridad con protección para los dedos. Protector contra pérdida para el tornillo de presión en el extremo del brazo de sujeción.

Aplicación: Para montaje lateral.

Volumen de suministro: Incluye tornillo de presión bonificado, galvanizado.

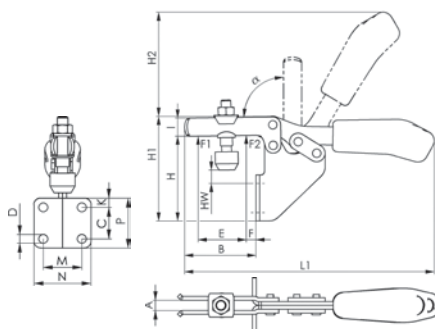


Tabla de medidas

Tamaño	A	B	C	D	E	F	H	H1	H2	HW mín.	HW máx.	I	K	L1	M	N	P	α
2	6,2	52	20	5,6	32	10,5	73	94	68	22	29,5	13,2	6	162	25,5	37	32	90°
3	8	59	24	6,8	37	6,5	70	86,5	86	5	16	15	7	206	28,5	42,5	38	90°

Tamaño	Fuerza de retención F1		Fuerza de retención F2		Tornillo de presión	Peso g	AMF	
	kN		kN				3941 €	Ref.
2	1		1,2		M6 x 35	245	26,25	...0020
3	1,8		2,5		M8 x 45	390	32,21	...0030

(W341)