

### Tensor de barra

**Características:** Tensor de presión y tracción con pie angular pequeño (barra de empuje y palanca manual sincronizadas). Guía de barra de empuje larga con rosca de fijación y tuerca.

Galvanizado y pasivado. Partes de palanca y barra de empuje de acero bonificado. Los remaches de acero inoxidable se guían en casquillos de apoyo templados por cementación, no dependientes de espacio en los tamaños 0, 1 y 5. Los puntos de apoyo están engrasados. Empuñadura de plástico rojo, resistente al aceite. En los tamaños 0, 2 y 3: mango ergonómico, resistente al aceite con gran superficie de apoyo para la mano y componentes blandos. Palanca manual giratoria en cualquier posición angular con respecto a la superficie base.

**Aplicación:** Para uso como tensor por presión y tracción. El tensor puede fijarse sin el pie angular a las paredes de la chapa o atornillarse en el cuerpo de la instalación con su rosca.

**Volumen de suministro:** Incluye tornillo de presión bonificado, galvanizado.

**Nota:** Tamaños 0 y 3 también suministrables en modelo de acero inoxidable.

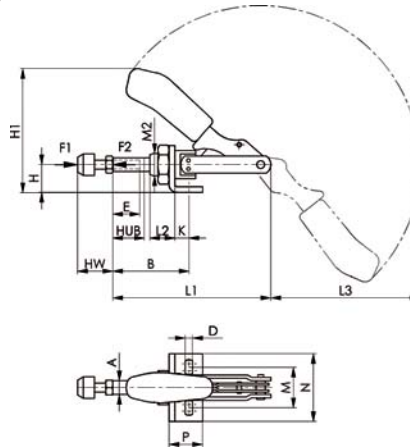


Tabla de medidas

Tamaño	A	B mín.	B máx.	D	E	H	H1	Carrera	HW mín.	HW máx.	K	L1	L2	L3	M	M2	N	P	
0	6,5	17	33	4,5	13	12	49,3	16	12	20	6,5	66,5	10	54	16	M10 x 1	25	16	
1	8	24,5	44,5	4,5	20	15	60,5	20	12	20	7	91	16	74	16	-19,5	M12 x 1,5	30	20
2	10	32,5	58,5	5,6	20	20	85,5	26	17	25	12,5	114	19	105	31,8-36	M16 x 1,5	50	34	
3	12	37	69	6,5	30	25	108	32	22	35	13	140	22	127,5	29,5-42,5	M20 x 1,5	60	30	
5	16	41,5	81,5	8,5	50	30	129,5	40	30	50	15,5	171,5	25	158	29	-46	M24 x 1,5	65	35
5-M27	16	41,5	81,5	8,5	50	30	129,5	40	30	50	15,5	171,5	25	158	29	-46	M27 x 2	65	35

Tamaño	F1 kN	F2 kN	Tornillo de presión	Peso g	AMF Ref.
0	0,8	0,8	M4 x 20	65	3942
1	1	1	M4 x 20	125	33,26
2	2	2	M6 x 25	245	35,12
3	2,5	2,5	M8 x 35	445	35,91
5	4,5	4,5	M12 x 50	880	43,27
5-M27*	4,5	4,5	M12 x 50	900	65,49
					72,08

(W341)

### Tensor de barra

**Características:** Brida de sujeción por presión y tracción (barra de empuje y palanca manual sincronizadas). Versión pesada con guía de barra de empuje larga. Cuerpo básico de fundición maleable, barnizado. Galvanizado y pasivado. Partes de palanca y barra de empuje de acero bonificado. Los remaches son de acero inoxidable, en el tamaño 3 se guían en casquillos de apoyo templados por cementación. Los puntos de apoyo están engrasados. Empuñadura de plástico rojo, resistente al aceite.

En el tamaño 3: mango ergonómico, resistente al aceite con gran superficie de apoyo para la mano y componente blando.

**Aplicación:** Para uso como tensor por presión y tracción. Ideal para el uso en dispositivos de sujeción especiales y en la producción en serie.

**Volumen de suministro:** Incluye tornillo de presión bonificado, galvanizado.

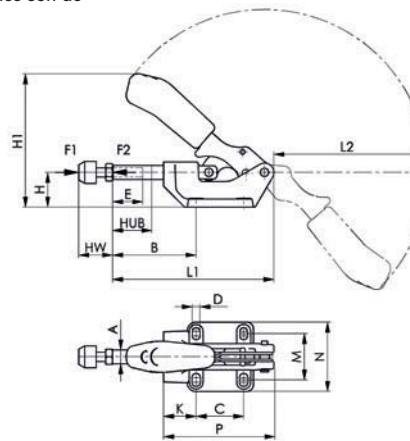


Tabla de medidas

Tamaño	A	B mín.	B máx.	C	D	E	H	H1	Carrera	HW mín.	HW máx.	K	L1	L2	M	N	P
3	12	40	72	41	6,5	30	30	116	32	22	35	28	139	135	36-44	60	95
5	16	58	98	41	8,5	50	38	137,5	40	30	50	45	174	156	41-50	71	121
7	22	59	105	70	11	50	55	179	50	30	50	45	218	192	57-65	93	158

Tamaño	F1 kN	F2 kN	Tornillo de presión	Peso g	AMF Ref.
3	4	4	M8 x 35	540	3943
5	10	10	M12 x 50	1115	53,06
7	25	25	M12 x 50	2840	78,44
					172,90

(W341)