

Tensor de cierre, vertical

Características: Galvanizado y pasivado. Casquillos de apoyo templados por cementación y engrasados. Remaches de acero inoxidable. Ganchos y casquillos de sujeción bonificados. Mango ergonómico, resistente al aceite con gran superficie de apoyo para la mano y componente blando.

Volumen de suministro: Tensor con contrasoporte.

Nota: También suministrable en modelo de acero inoxidable.

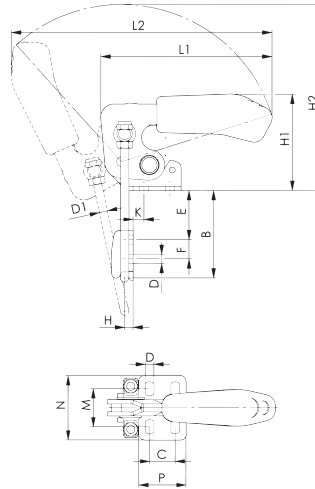


Tabla de medidas

Tamaño	B	C	D	D1	E	F	H	H1	H2	K	L1	L2	M	N	P
2	24	13	5,2	4	5 -28	11	4,5	47	99	6,8	69	158	19,5-23,5	38	26
3	33	19	6,5	6	6,5-36	14	6	70	137	8	93	190	24,5-32,5	48	35
4	43	32	8,5	8	9 -47	19	8	94,5	168	9,5	111	239	35 -46	64,5	53,5

Tamaño	Fuerza de émbolo		AMF	
	kN	€	Ref.	
2	1,6	26,93	...	0010
3	3,2	40,81	...	0030
4	7	70,63	...	0050

(W341)

Contrasoporte

Características: Galvanizado y pasivado. Casquillos templados por cementación. Remaches de acero inoxidable.

Aplicación: Para tensores de cierre ref. 3944.

Nota: También suministrable en modelo de acero inoxidable.

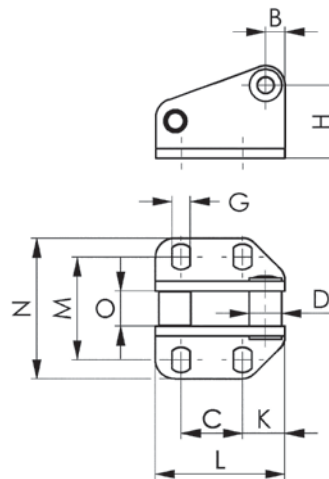


Tabla de medidas

Tamaño	B	C	D	G	H	K	L	M	N	O
1	6	19	8	4,5	22,7	6	31	26 -30	40	6,9
3	6	19	10	5,5	22,7	13	40	31,3-35,8	45	10,9
5	12	29	15	11,2	49,1	13	55	56,5-64,0	86	13,8

Tamaño	Altura total		Longitud total		AMF	
	mm		mm		Ref.	
1	29		31		...	0010
3	29		40		...	0030
5	61		55		...	0050

(W341)