

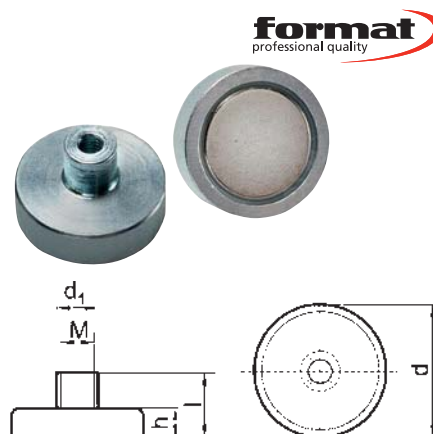
## Imán plano con casquillo roscado de neodimio

**Características:** De neodimio, superficie galvanizada y blindada, con casquillo roscado. La temperatura de uso recomendada es de máx. 80 °C.

**Aplicación:** Para el montaje sencillo en dispositivos. Se monta enroscándolo.

Ø d mm	Altura total l mm	Altura de imán h mm	Ø nominal d <sub>1</sub> mm	Rosca	Poder de adhesión N	Peso g	format	
							3975	Ref.
6	11,5	4,5	6	M3	5	2	2,42	...0045
8	11,5	4,5	6	M3	13	3	2,54	...0050
10	11,5	4,5	6	M3	25	4	2,80	...0055
13	11,5	4,5	6	M3	60	5	3,02	...0060
16	11,5	4,5	6	M4	95	7	3,64	...0065
20	13	6	8	M4	140	16	5,54	...0070
25	14	7	8	M4	200	27	8,16	...0075
32	15,5	7	10	M5	350	45	11,72	...0080

(W352)



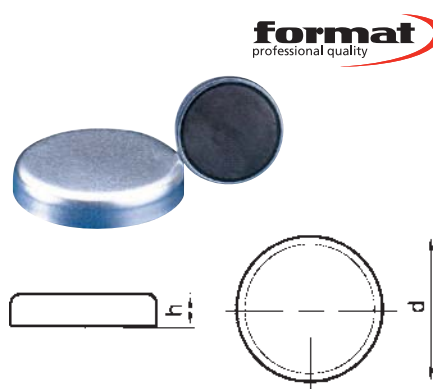
## Imán plano sin casquillo roscado

**Características:** De ferrita dura, superficie galvanizada y blindada, sin casquillo roscado. La temperatura de uso recomendada es de máx. 100 °C.

**Aplicación:** Para el montaje sencillo en dispositivos. Se monta pegándolo o insertándolo a presión.

Ø d mm	Altura de imán h mm	Poder de adhesión N	Peso g	format	
				3976	Ref.
10	4,5	4	2	1,31	...0010
13	4,5	10	3	1,56	...0013
16	4,5	18	5	1,78	...0016
20	6	30	10	1,87	...0020
25	7	40	18	2,00	...0025
32	7	80	29	2,50	...0032
40	8	125	55	3,16	...0040

(W352)



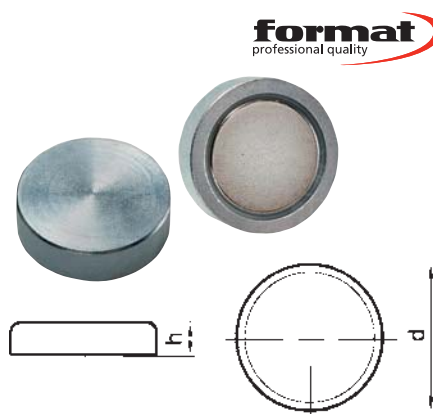
## Imán plano de neodimio sin casquillo roscado

**Características:** De neodimio, superficie galvanizada y blindada, sin casquillo roscado. La temperatura de uso recomendada es de máx. 80 °C.

**Aplicación:** Para el montaje sencillo en dispositivos. Se monta pegándolo o insertándolo a presión.

Ø d mm	Altura de imán h mm	Poder de adhesión N	Peso g	format	
				3976	Ref.
6	4,5	5	1	2,22	...0050
8	4,5	13	2	2,32	...0055
10	4,5	25	2,5	2,54	...0060
13	4,5	60	4	2,80	...0065
16	4,5	95	6	3,30	...0070
20	6	140	14	5,01	...0075
25	7	200	25	7,28	...0080
32	7	350	40	10,82	...0085

(W352)



## Imán plano de neodimio con agujero pasante y avellanado

**Características:** De neodimio, superficie galvanizada y blindada, con agujero pasante y avellanado de 90°. La temperatura de uso recomendada es de máx. 80 °C.

**Aplicación:** Para el montaje sencillo en dispositivos. Se monta pegándolo o insertándolo a presión.

Ø d mm	Altura de imán h mm	Ø perforación d <sub>1</sub> mm	Ø de avellanado d <sub>2</sub> mm	Poder de adhesión N	Peso g	format	
						3976	Ref.
16	4,5	3,5	6,6	75	6	3,64	...0090
20	6	4,5	9,3	105	13	4,92	...0095
25	7	4,5	9	160	24	6,52	...0100
32	7	5,5	11	310	39	10,21	...0105
40	8	5,5	10,3	500	73	14,73	...0110

(W352)

