

Pie de rey de taller

Características: Templado, regla y nonio cromados mate, con ajuste de precisión y tornillo de retención. Suministro en caja de transporte.

Aplicación: Para mediciones interiores y exteriores.

DIN
862

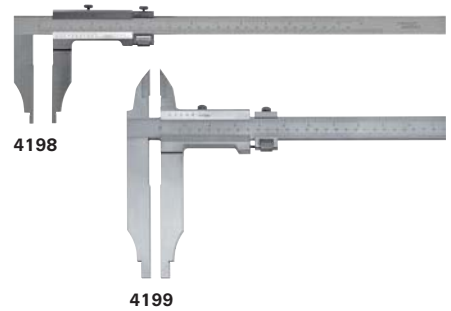
INOX


format
professional quality

4198 Sin sondas de medición.

4199 Con sondas de medición.

Rango de medición mm	Lectura en parte inferior mm	Lectura en parte superior pulgada	Longitud de mordazas mm	Prolongación de las medidas del orificio mm	format	format	Ref.
					4198	4199	
					€	€	
300	0,05	1/128	90	10	196,62	260,61	...0300
500	0,05	1/128	150	20	389,15	563,60	...0500
800	0,05	1/128	150	20	771,64	972,29	...0800
1000	0,05	1/128	150	20	959,84	1.322,42	...1000
1500	0,05	1/128	200	20	2.041,89	2.278,56	...1500
					(W407)	(W407)	



Pie de rey de taller con mordazas de medición largas

Características: Templado, regla y nonio cromados mate, con tornillo de retención. Suministro en caja de transporte.

Aplicación: Para mediciones interiores y exteriores.

DIN
862

INOX


format
professional quality

Rango de medición mm	Lectura en parte inferior mm	Lectura en parte superior pulgada	Longitud de mordazas mm	Prolongación de las medidas del orificio mm	format	Ref.
					4201	
					€	
300	0,05	1/128	150	10	420,16	...0300
500	0,05	1/128	250	20	1.091,80	...0500
800	0,05	1/128	200	20	1.290,80	...0800
800	0,05	1/128	300	20	1.735,20	...0801
1000	0,05	1/128	300	20	2.039,50	...1000
1500	0,05	1/128	200	20	2.484,61	...1500
1500	0,05	1/128	300	20	3.463,99	...1501
					(W407)	



Juegos de ensayo para pie de rey

de acero especial en 4/141.


format
professional quality