

### Pie de rey digital de profundidad con calibre de medición para plato

**Características:** Templado, con tornillo de retención, altura de los dígitos del display LCD 8,5 mm, con salida de datos variable RS232, USB y Digimatic (DATA Variable). Se suministra con pila CR2032, 3 V, en caja de madera.

**Funciones:** Conexión y desconexión automáticas, conmutación mm/pulgadas, conexión automática mediante desplazamiento de la corredera, bloqueo de palpador para la posición cero preestablecida, tras la conexión no es necesaria una nueva puesta a cero (sistema absoluto), posibilidad de reset (puesta a cero) en cualquier posición.

**Nota:** Cable de datos (ref. 4246) 4/19.



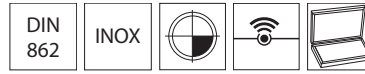
| Rango de medición mm | Lectura                   | Longitud del puente mm | Sección transversal de la regla graduada mm | Mahr 4229 €   | Ref.    |
|----------------------|---------------------------|------------------------|---|---------------|---------|
| 100                  | 0,01 mm (0,0005 pulgadas) | 85                     | 16 x 4                                      | 752,43 (W488) | ...0100 |

### Pie de rey digital de profundidad con calibre de medición para plato, e Integrated Wireless

**Características:** Templado, con tornillo de retención, altura de los dígitos del display LCD 11 mm, transferencia de datos a través de sistema de radiotransmisión integrado. Se suministra con pila CR2032, 3 V, en caja de madera.

**Funciones:** Conexión y desconexión automáticas, conversión mm/pulgadas, conexión automática mediante desplazamiento de la corredera, bloqueo de palpador para la posición cero preestablecida, tras la conexión no es necesaria una nueva puesta a cero (sistema absoluto), posibilidad de reseteo (puesta a cero) en cualquier posición, función Preset (preajuste de los valores de medición).

**Nota:** Receptor de radio (ref. 4246 0195) 4/19.



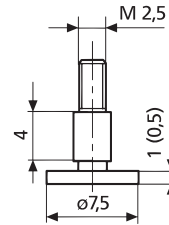
| Rango de medición mm | Lectura                   | Longitud del puente mm | Sección transversal de la regla graduada mm | Mahr 4229 €   | Ref.    |
|----------------------|---------------------------|------------------------|---|---------------|---------|
| 100                  | 0,01 mm (0,0005 pulgadas) | 85                     | 16 x 4                                      | 822,33 (W488) | ...0101 |

### Calibre de medición para plato

**Características:** Alojamiento M2,5.

**Nota:** Encontrará más insertos de medición en 4/62.

| Ø de plato mm | Mahr 4229 €  | Ref.    |
|---------------|--------------|---------|
| 7,5           | 70,46 (W488) | ...0102 |



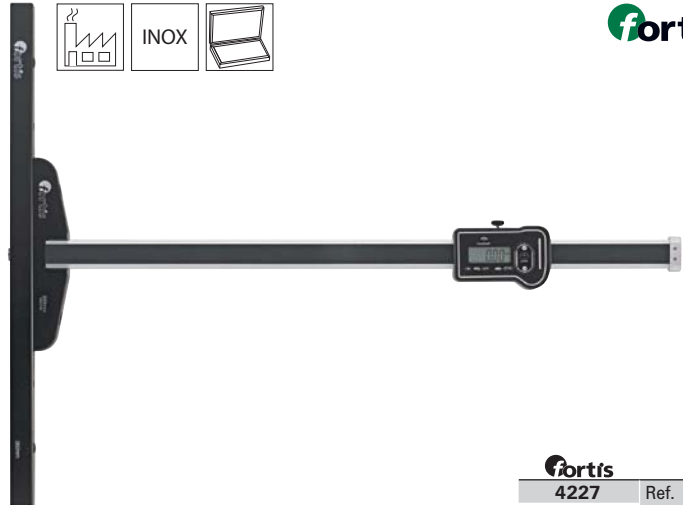
### Juego de pies de rey de profundidad digital de metal ligero

**Características:** De aluminio con recubrimiento de óxido, carcasa fresada de una pieza, puentes de medición intercambiables anodizado duro, con tornillo de retención, altura de las cifras de la pantalla LCD 7,5 mm. Propiedades óptimas de guiado y deslizamiento gracias a la guía prismática doble. Para medir ranuras, agujeros, cavidades y rebajes.

**Funciones:** Desconexión automática, conmutación mm/pulgadas, posibilidad de reset (puesta a cero) en cualquier posición.

**Volumen de suministro:** Pie de rey de profundidad incl. punta de medición con bola de acero, calibre del plato Ø 10 mm, puentes de medición de 150 y 350 mm, tornillos para fijación, llave hexagonal y pila LR44, 1,5 V.

**Nota:** Pila de recambio disponible bajo pedido. Puentes de medición de 550, 750 y 950 mm disponibles a petición.



| Rango de medición mm | Lectura                   | Longitud del puente mm | Sección transversal de la regla graduada mm | Peso kg | fortis 4227 €   | Ref.    |
|----------------------|---------------------------|------------------------|---|---------|-----------------|---------|
| 100                  | 0,01 mm (0,0005 pulgadas) | 150; 350               | 16 x 4                                      | 0,3     | 565,94          | ...0100 |
| 200                  | 0,01 mm (0,0005 pulgadas) | 150; 350               | 16 x 4                                      | 0,36    | 613,84          | ...0200 |
| 300                  | 0,01 mm (0,0005 pulgadas) | 150; 350               | 16 x 4                                      | 0,4     | 820,70          | ...0300 |
| 500                  | 0,01 mm (0,0005 pulgadas) | 150; 350               | 16 x 4                                      | 0,48    | 1.025,93        | ...0500 |
| 800                  | 0,01 mm (0,0005 pulgadas) | 150; 350               | 16 x 4                                      | 0,78    | 1.307,29        | ...0800 |
| 950                  | 0,01 mm (0,0005 pulgadas) | 150; 350               | 16 x 4                                      | 0,9     | 1.835,53 (W083) | ...0950 |