

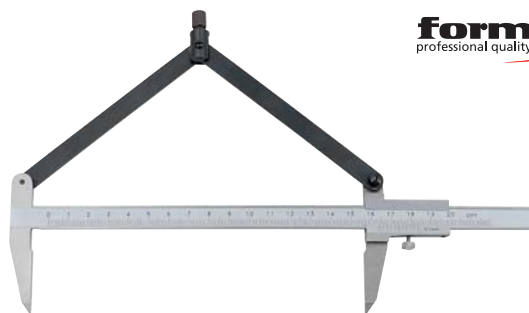
### Calibre pie de rey con compás

**Características:** De acero especial templado, con escala mecanizada por láser y tornillo de retención.

**Aplicación:** Para marcar sin ayudas de medición adicionales en la ingeniería de herramientas, de máquinas y de dispositivos.

Rango de medición mm	Lectura mm	para $\varnothing$ de círculo mm	Longitud de mordazas mm	format 4823 €	Ref.
200	0,1	400	40	91,22	...0020
300	0,1	600	40	119,18	...0030

(W478)



**format**  
professional quality

### Compás trazador de precisión

**Características:** Regleta de medición con graduación en mm, ajuste de precisión ajustable fácilmente mediante rueda de fricción. Corredera de posición con marcación de referencia y puntas intercambiables.



Rango de medición mm	Lectura mm	Sección transversal mm	format 4822 €	Ref.
500	0,1	25 x 6	259,91	...0005
1000	0,1	25 x 6	379,08	...0010
2000	0,1	25 x 6	569,30	...0020
Pares de puntas de recambio	-	-	22,21	...0001

(W478)



**format**  
professional quality

### Gramil de precisión

**Características:** Con cantos de trazar templados, tornillo de retención y graduación en mm grabada por láser. Escala mate. Modelo plano.

**Aplicación:** Para el trazado sencillo de piezas de trabajo.

Rango de medición mm	format 4817 €	Ref.
200	32,33	...0200
250	37,69	...0250
300	42,87	...0300

(W461)



**format**  
professional quality

### Gramil

**Características:** De metal ligero con superficie templada y tope. Con tornillo de retención.

**Aplicación:** Para el trazado sencillo de piezas de trabajo.

4447 Sin medidor de grados.

4445 Con medidor de grados.

Rango de medición mm	Peso kg		fortis 4447 €	fortis 4445 €	Ref.
	4447	4445			
200	0,19	0,25	27,70	94,97	...0200
250	0,21	0,28	30,69	98,92	...0250
300	0,23	0,31	31,38	102,79	...0300

(W095)

4447



4445

**fortis**

### Gramil para marcar con rodillo

**Características:** Escala en cromado mate, con tornillo de retención y punta templada e intercambiable. Se suministra con aguja templada, en estuche de cuero sintético.

**Aplicación:** Para el trazado sencillo de piezas de trabajo.

Rango de medición mm	Lectura en parte inferior mm	Lectura en parte superior mm	format 4824 €	Ref.
200	1/20	1/128	48,15	...0200
400	1/20	1/128	87,86	...0400
Punta de recambio	-	-	6,39	...0410

(W461)



**format**  
professional quality