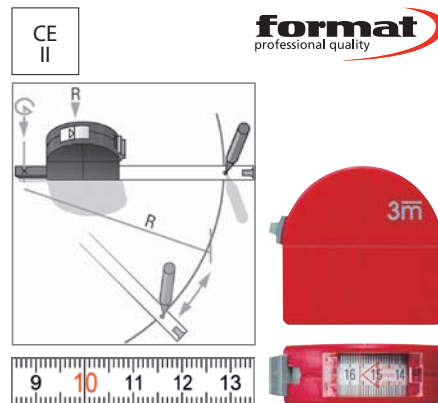


Cinta métrica de bolsillo con mirilla y función compás

Características: Cinta de carrera libre, de fleje de **acero templado y curvado con fijación de fleje, pintada de blanco**, en caja de poliamida resistente a los golpes. Lectura directa a través de una mirilla ancha. La graduación dúplex en mm está lacado termo-endurecido con barniz claro como protección contra el desgaste. Herraje inicial móvil para mediciones interiores y exteriores. El flexómetro dispone adicionalmente de un **pivote desplegable** para función compás, permitiendo trazar circunferencias con un diámetro de hasta 6 m.

Longitud m	Anchura de cinta mm	format 4683 €	Ref.
3	16	20,12	...0003

(W462)



Cinta métrica de bolsillo, carcasa cromada

Características: Cinta de fleje de acero para muelles **templado, curvado, pintada de blanco**, en carcasa de plástico cromada resistente a los golpes, con graduación de mm en un lado. Con retroceso de cinta automático, dispositivo de bloqueo, amortiguador y grapa de cinturón.

Longitud m	Anchura de cinta mm	format 4696 €	Ref.
3	16	9,24	...0003
5	19	14,06	...0006
8	25	30,01	...0008

(W469)



Cinta métrica de bolsillo, aluminio

Características: Cinta de fleje de acero curvado, pintada en blanco, en carcasa de aluminio ligero, graduación en mm/cm. Con retroceso de cinta automático, dispositivo de bloqueo y pinza de cinturón.

Longitud m	Anchura de cinta mm	format 4696 €	Ref.
5	25	14,52	...1895

(W469)



Cinta métrica de bolsillo, carcasa cromada

Características: Carcasa de fundición a presión de cinc cromada, resistente al calor, **graduación impresa lacado termo-endurecido con barniz claro, de fleje de acero para muelles curvado y endurecido**, graduación dúplex en mm. Retroceso de cinta automático con tecla de parada.

Longitud m	Anchura de cinta mm	BMI 4765 €	Ref.
2	13	17,84	...0002
3	13	20,62	...0003

(W464)



Cinta métrica de bolsillo, carcasa cromada

Características: Cinta de fleje de acero curvado, **recubierta de Mylar, pintada de amarillo**, con una rotulación en 2 colores claramente legible, opcionalmente en carcasa de plástico cromada o de metal. Resistente a la corrosión, a los arañazos y a los productos químicos. Con retroceso de cinta automático, dispositivo de bloqueo y grapa de cinturón de quita y pon.

4698 Con carcasa de metal.

4699 Con carcasa de plástico.

Longitud m	Anchura de cinta mm	STANLEY 4698 €	STANLEY 4699 €	Ref.
3	12,7	12,14	-	...0003
5	19	-	20,38	...0005
8	25	-	26,81	...0008
10	25	-	32,72	...0010

(W581) (W581)

