

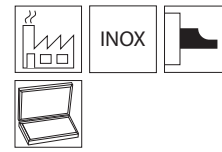
Pie de rey de bolsillo digital para ranuras de eje

Características: De acero inoxidable, con tornillo de retención, altura de dígitos del display LCD 11 mm. Se suministra con pila CR2032, 3 V, en maletín de plástico.

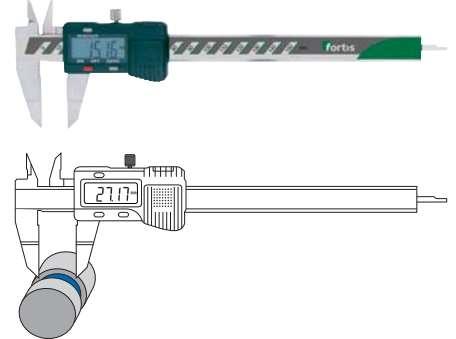
Funciones: Conexión y desconexión automáticas, conmutación mm/pulgadas, posibilidad de reset (puesta a cero) en cualquier posición.

Aplicación: Para mediciones de interiores, exteriores, de profundidad y de escalones.

Rango de medición mm	Apartados superficies de medición mm	Lectura	Longitud de mordazas mm	fortis	
				4188	Ref.
150	18 x 0,75	0,01 mm (0,0005 pulgadas)	40	€	...
				166,92	...0150
				(W082)	



fortis



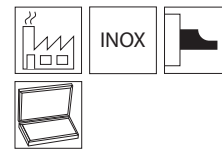
Pie de rey de bolsillo digital con mordazas de medición regulables puntiagudas

Características: De acero inoxidable, con tornillo de retención, altura de dígitos del display LCD 11 mm. Se suministra con pila CR2032, 3 V, en maletín de plástico.

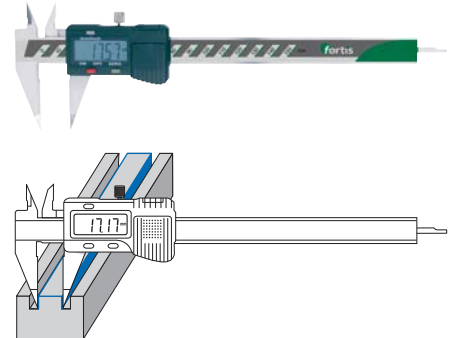
Funciones: Desconexión automática, conmutación mm/pulgadas, posibilidad de reset (puesta a cero) en cualquier posición.

Aplicación: Para mediciones interiores, exteriores, mediciones de profundidad y de escalones y para medir ranuras estrechas.

Rango de medición mm	Ángulo de punta de la mordaza de medición °	Lectura	Longitud de mordazas mm	fortis	
				4189	Ref.
150	55	0,01 mm (0,0005 pulgadas)	40	€	...
				178,67	...0150
				(W082)	



fortis



Pie de rey de bolsillo digital con mordazas de medición largas

Características: De acero inoxidable, con tornillo de retención, altura de dígitos del display LCD 11 mm. Se suministra con pila CR2032, 3 V, en maletín de plástico.

Funciones: Desconexión automática, conmutación mm/pulgadas, posibilidad de reset (puesta a cero) en cualquier posición.

Aplicación: Para medir diámetros y agujeros profundos.

Rango de medición mm	Anchura de mordazas mm	Lectura	Longitud de mordazas mm	fortis	
				4191	Ref.
10-150	7	0,01 mm (0,0005 pulgadas)	60	€	...
				256,66	...0150
				(W082)	



fortis

