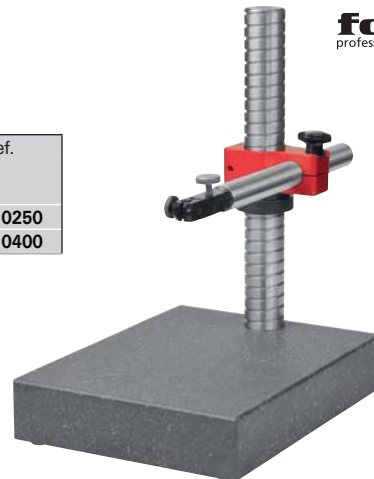


Mesa de medición de precisión con brazo transversal regulable

Características: Mesa de piedra dura DIN 876/00, rectificada y con lapeado de precisión con diamante. Perforación de alojamiento de \varnothing 8 mm. Se suministra en embalaje de transporte.

Nota: Encontrará relojes de medición a partir de la página 4/53.

Altura de medición mm	Alcance mm	\varnothing de columnas mm	\varnothing de brazo transversal mm	Superficie de mesa mm	format 4437 €	Ref.
230	200	35	22	250 x 200	980,00	...0250
230	200	35	22	400 x 250	a consultar \varnothing (W474)	...0400



Pie de soporte de medición Marameter 844 KM

NEW

Características: Columna de medida alta con gran margen de ajuste, con anillo de tope para medir la altura, ideal al cambiar las sondas. Gran recorrido para bajar la sonda y tope de profundidad para limitar el recorrido. Mesa de medición grande con ranuras de polvo y 4 agujeros roscados para la fijación individual de un tope prismático. Elemento de sujeción para \varnothing 10 mm, orificio de fijación adicional \varnothing 8 mm en la placa superior para alojar relojes comparadores para la lectura exacta de una profundidad de medición.

Altura de medición mm	Alcance mm	altura máxima del objeto mm	Superficie de mesa mm	Mahr 4051 €	Ref.
50	90	aprox. 150	\varnothing 120	a consultar \varnothing (W490)	...0001



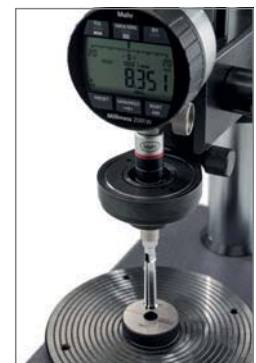
4.4

Soporte de inmersión

NEW

Volumen de suministro: Con 2 de casquillos de sujeción para \varnothing de vástago 10 mm y \varnothing 11,9 mm.

Mahr 4051 €	Ref.
a consultar \varnothing (W490)	...0003



Tope prismático

NEW

Volumen de suministro: Con tornillo de sujeción moleteado para mesa de medición 844 KM.

Mahr 4051 €	Ref.
a consultar \varnothing (W490)	...0005

