

Destornillador con mango en T y arrastre lateral para hexágono

NEW

Características: De acero para muelles de alta aleación, endurecido en toda su extensión, cromado. Varilla continua para la transmisión de altos pares de apriete. Mango de plástico de varios componentes, de forma ergonómica, con agujero para colgar.

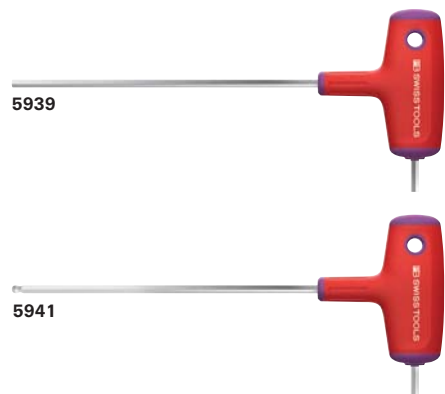
5939 Con salida lateral.

5941 Con salida lateral y punta esférica.

Entrecaras mm	Longitud de varilla mm	5939	5941	Ref.
		€	€	
4	150	11,03	13,07	...3040
5	150	13,09	15,05	...3050
6	150	16,38	18,24	...3060
8	150	20,37	22,36	...3080
10	200	27,34	29,03	...4100
		(W540)	(W540)	



SWISS TOOLS



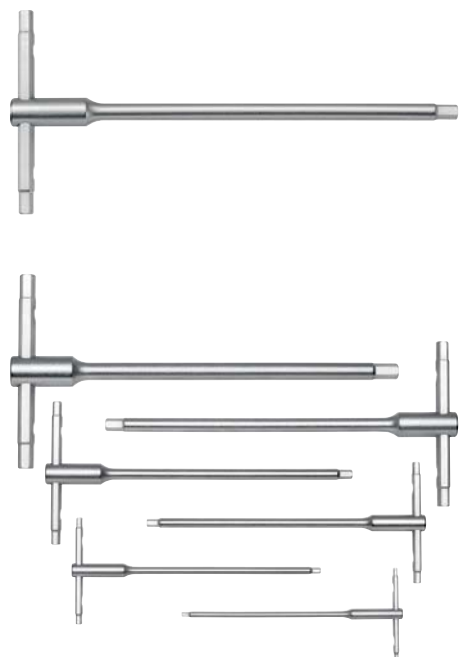
Destornillador con mango en T deslizante para hexágono

Características: De acero para muelles de alta aleación, endurecido en toda su extensión, cromado. Varilla continua para la transmisión de altos pares de apriete. Mango en T deslizante bloqueable en el centro y en el extremo.

Entrecaras mm	Longitud de varilla mm	5935	Ref.
		€	
2	125	22,26	...0020
2,5	140	23,00	...0025
3	155	23,54	...0030
4	175	25,44	...0040
5	195	27,26	...0050
6	215	30,28	...0060
7	230	31,94	...0070
8	245	32,50	...0080
10	270	36,09	...0100
14	330	53,94	...0140
		(W540)	



SWISS TOOLS



Juegos de destornilladores con mango en T deslizante para hexágono

Características: Suministro en caja de cartón.

Características	Contenido del juego mm	5935	Ref.
		€	
5 piezas	2,5; 3; 4; 5; 6	129,30	...1006
6 piezas	3; 4; 5; 6; 8; 10	175,24	...1010
		(W540)	

Destornillador VDE con mango en T para hexágono

NEW

Características: De acero de cromo-vanadio, templado completamente, pavonado. Mango aislado hasta 1000 V, conforme a IEC 60900, DIN EN 60900 Con mango ergonómico de plástico y agujero para colgar.

Entrecaras mm	Longitud de varilla mm	wiha®	Ref.
		€	
4	150	13,52	...6040
5	150	15,17	...6050
6	150	16,82	...6060
8	150	19,53	...6080
		(W530)	



≥ 1000 V

wiha
Tools that work for you

