

Forma B3A, derecha, boca abajo, con alimentación de refrigerante interna **NEW**

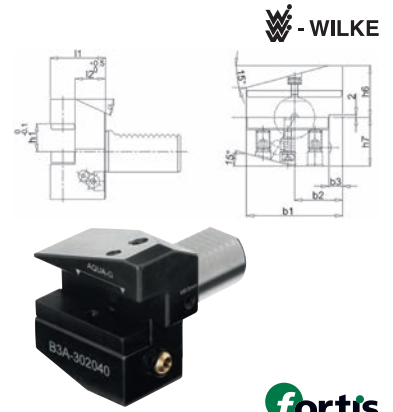
Características: portaherramientas radial a la derecha, boca abajo, corta. Vástago y superficie de contacto templados y rectificadas con orificio de suministro de refrigerante. tipo AQUA-G® para herramientas con refrigeración interna, dentado simple, conexión para refrigeración externa G1/8", estanco al refrigerante hasta 80 bar.

DIN 69880

Aplicación: para portaherramientas con refrigeración interna, reducción de h1 al siguiente portaherramienta más pequeño con placa de estabilización posible.

| VDI | h1 mm | b1 mm | b2 mm | b3 mm | h5 mm | h6 mm | l1 mm | l2 mm | WILKE | |
|-----|----------|----------|----------|----------|----------|----------|----------|----------|------------------|---------|
| | | | | | | | | | 3743 B3A € | Ref. |
| 30 | 20 | 70 | 35 | 10 | 28 | 38 | 22 | 40 | 165,52 | ...0013 |
| 40 | 25 | 85 | 42,5 | 12,5 | 32,5 | 48 | 22 | 44 | 186,21 | ...0015 |
| 50 | 32 | 100 | 50 | 16 | 35 | 60 | 30 | 44 | 248,29 | ...0017 |

(W112)



Forma B4, a la izquierda, boca abajo

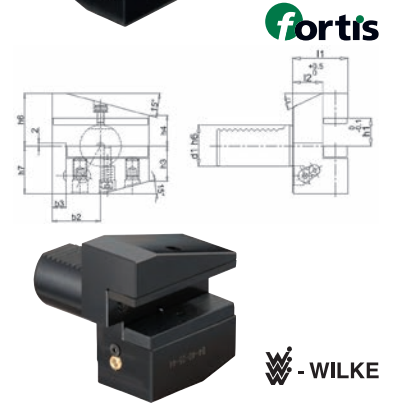
Características: portaherramientas radial a la izquierda, boca abajo, corta. Vástago y superficie de contacto templados y rectificadas con orificio de suministro de refrigerante.

DIN 69880

Aplicación: para el mecanizado exterior.

| VDI | h1 mm | b1 mm | b2 mm | b3 mm | h5 mm | h6 mm | l1 mm | l2 mm | fortis | |
|-----|----------|----------|----------|----------|----------|----------|----------|----------|-----------------|---------|
| | | | | | | | | | 3289 B4 € | Ref. |
| 30 | 20/16 | 70 | 35 | 10 | 35 | 38 | 40 | 22 | 123,65 | ...0001 |
| 40 | 25/20 | 85 | 42,5 | 12,5 | 42,5 | 48 | 44 | 22 | 150,75 | ...0004 |
| 50 | 32/25 | 100 | 35 | 16 | 50 | 60 | 55 | 30 | 192,29 | ...0007 |

(W112)



Forma B4A, izquierda, boca abajo, con alimentación de refrigerante interna **NEW**

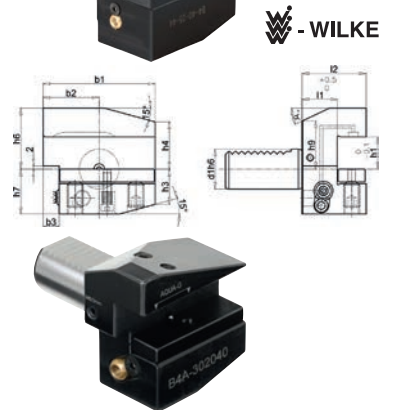
Características: portaherramientas radial a la izquierda, boca abajo, corta. Vástago y superficie de contacto templados y rectificadas con orificio de suministro de refrigerante. tipo AQUA-G® para herramientas con refrigeración interna, dentado simple, conexión para refrigeración externa G1/8", estanco al refrigerante hasta 80 bar.

DIN 69880

Aplicación: para portaherramientas con refrigeración interna, reducción de h1 al siguiente portaherramienta más pequeño con placa de estabilización posible.

| VDI | h1 mm | b1 mm | b2 mm | b3 mm | h5 mm | h6 mm | l1 mm | l2 mm | WILKE | |
|-----|----------|----------|----------|----------|----------|----------|----------|----------|------------------|---------|
| | | | | | | | | | 3743 B4A € | Ref. |
| 30 | 20 | 70 | 35 | 10 | 28 | 38 | 22 | 40 | 165,52 | ...0019 |
| 40 | 25 | 85 | 42,5 | 12,5 | 32,5 | 48 | 22 | 44 | 186,21 | ...0021 |
| 50 | 32 | 100 | 50 | 16 | 35 | 60 | 30 | 44 | 248,29 | ...0023 |

(W112)



Portaherramientas axial VDI

Forma C1 a la derecha

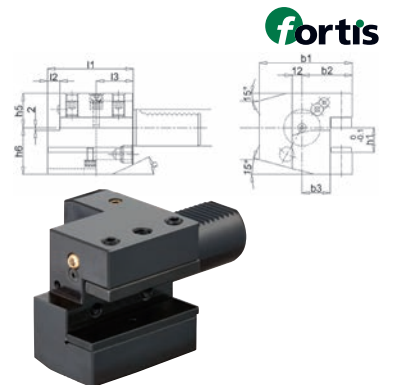
Características: portaherramientas axial a la derecha. Vástago y superficie de contacto templados y rectificadas con orificio de suministro de refrigerante.

DIN 69880

Aplicación: para el mecanizado exterior.

| VDI | h1 mm | b1 mm | b2 mm | b3 mm | h5 mm | h6 mm | l1 mm | l2 mm | l3 mm | fortis | |
|-----|----------|----------|----------|----------|----------|----------|----------|----------|----------|-----------------|---------|
| | | | | | | | | | | 3290 C1 € | Ref. |
| 30 | 20/16 | 70 | 70 | 17 | 28 | 38 | 70 | 10 | 30 | 135,19 | ...0001 |
| 40 | 25/20 | 85 | 85 | 21 | 32,5 | 48 | 85 | 12,5 | 30 | 175,31 | ...0004 |
| 50 | 32/25 | 100 | 100 | 26 | 35 | 60 | 100 | 16 | 40 | 228,81 | ...0007 |

(W112)



Forma C1A derecha, corto/forma C4A BOCA ABAJO izquierda, corto, con alimentación de refrigerante interna **NEW**

Características: portaherramientas axial a la derecha. Con doble dentado. Vástago y superficie de contacto templados y rectificadas con orificio de suministro de refrigerante tipo AQUA-G® para herramientas con refrigeración interna, dentado simple, conexión para refrigeración externa G1/8", estanco al refrigerante hasta 80 bar.

DIN 69880

Aplicación: para portaherramientas con refrigeración interna, reducción de h1 al siguiente portaherramienta más pequeño con placa de estabilización posible.

| VDI | l2 mm | h1 mm | b1 mm | b2 mm | b3 mm | h5 mm | h6 mm | l1 mm | l3 mm | WILKE | |
|-----|----------|----------|----------|----------|----------|----------|----------|----------|----------|--------------------|---------|
| | | | | | | | | | | 3743 C1C4A € | Ref. |
| 30 | 70 | 20 | 70 | 70 | 17 | 28 | 38 | 70 | 30 | 282,15 | ...0025 |
| 40 | 85 | 25 | 85 | 85 | 21 | 32,5 | 48 | 85 | 30 | 316,00 | ...0027 |
| 50 | 85 | 32 | 100 | 100 | 26 | 35 | 60 | 100 | 40 | 410,06 | ...0029 |

(W112)

