

Forma C2 a la izquierda

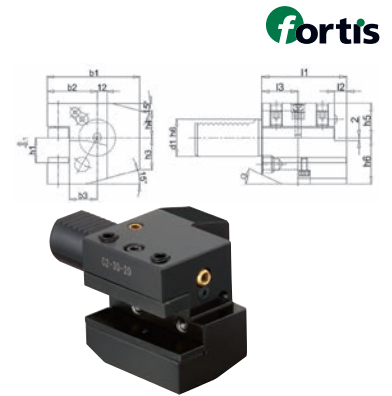
Características: portaherramientas axial a la izquierda. Vástago y superficie de contacto templados y rectificadas con orificio de suministro de refrigerante.

Aplicación: para el mecanizado exterior.

DIN
69880

VDI	h1 mm	b1 mm	b2 mm	b3 mm	h5 mm	h6 mm	l1 mm	l2 mm	l3 mm	fortis		
										3291	Ref.	
											C2	
											€	
30	20/16	70	70	23	28	38	70	10	30		138,50	...0001
40	25/20	85	85	25,5	32,5	48	85	12,5	30		179,08	...0004
50	32/25	100	100	30,5	35	60	70	16	40		232,60	...0007

(W112)



Forma C3, derecha, boca abajo

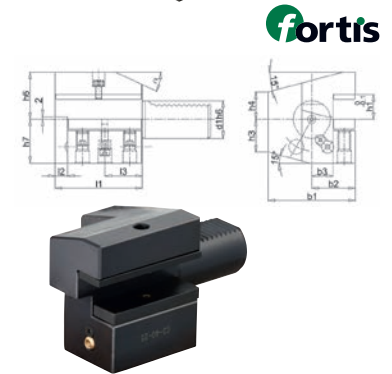
Características: portaherramientas radial a la derecha, boca abajo. Vástago y superficie de contacto templados y rectificadas con orificio de suministro de refrigerante.

Aplicación: para el mecanizado exterior.

DIN
69880

VDI	h1 mm	b1 mm	b2 mm	b3 mm	h6 mm	h7 mm	l1 mm	l2 mm	l3 mm	fortis		
										3292	Ref.	
											C3	
											€	
30	20/16	70	35	17	35	38	70	10	30		135,90	...0001
40	25/20	85	42,5	21	42,5	48	85	12,5	30		177,88	...0004
50	32/25	100	50	26	50	60	100	16	40		232,13	...0007

(W112)



Forma C2A izquierda, corta / Forma C3A BOCA ABAJO derecha, corta, con alimentación de refrigerante interna

NEW

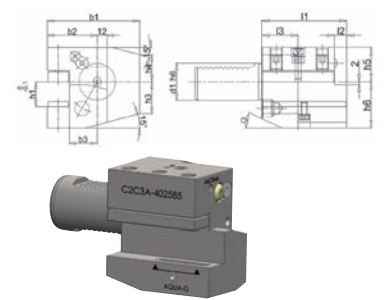
Características: portaherramientas axial a la izquierda. Con doble dentado. Vástago y superficie de contacto templados y rectificadas con orificio de suministro de refrigerante tipo AQUA-G® para herramientas con refrigeración interna, dentado simple, conexión para refrigeración externa G1/8", estanco al refrigerante hasta 80 bar.

Aplicación: para portaherramientas con refrigeración interna, reducción de h1 al siguiente portaherramienta más pequeño con placa de estabilización posible.

DIN
69880

VDI	l2 mm	h1 mm	b1 mm	b2 mm	b3 mm	h5 mm	h6 mm	l1 mm	l3 mm	WILKE		
										3743	Ref.	
											C2C3A	
											€	
30	70	20	70	70	17	28	38	70	30		282,15	...0031
40	85	25	85	85	21	32,5	48	85	30		316,00	...0033
50	85	32	100	100	26	35	60	100	40		410,06	...0035

(W112)



Forma C4, a la izquierda, boca abajo

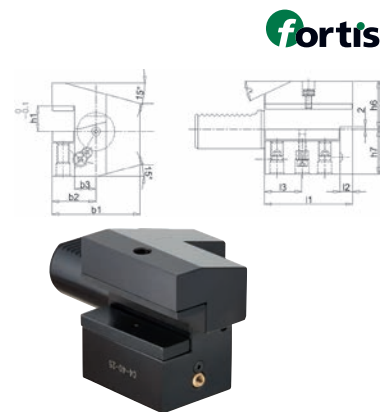
Características: portaherramientas radial a la a la derecha, boca abajo. Vástago y superficie de contacto templados y rectificadas con orificio de suministro de refrigerante.

Aplicación: para el mecanizado exterior.

DIN
69880

VDI	h1 mm	b1 mm	b2 mm	b3 mm	h7 mm	h6 mm	l1 mm	l2 mm	l3 mm	fortis		
										3293	Ref.	
											C4	
											€	
30	20/16	70	42	23	38	35	70	10	30		135,19	...0001
40	25/20	85	47,5	25,5	48	42,5	85	12,5	30		176,96	...0004
50	20/16	100	55	30,5	60	50	100	16	40		231,46	...0007

(W112)



Placa base

NEW

Características: rectificado, sellado metálico. Plano para herramientas con alimentación de refrigerante interior.

Aplicación: permite la reducción al siguiente portaherramientas más pequeño.

VDI	Altura de sujeción mm	WILKE		
		3743	Ref.	
			€	
30	20/16		28,35	...0037
40	25/20		30,38	...0039
50	25/20		32,42	...0041

(W112)

