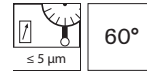


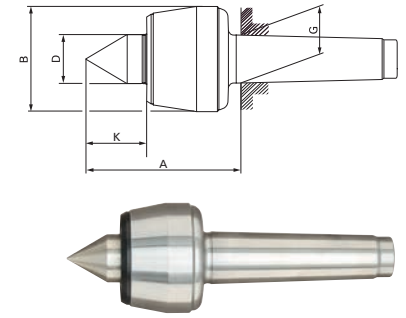
Punto de centrado giratorio

Características: punto giratorio templado y rectificado, con ángulo de punta de 60°.

Aplicación: para todos los trabajos de torneado.



Alojamiento	cono Morse	1	2	3	4	5	
Dimensión A	mm	60,5	65	70,5	102,5	129	
Dimensión B	mm	34,5	43	48,5	63,5	88,5	
Dimensión D	mm	15	20	22	32	40	
Dimensión G	mm	12,065	17,78	23,825	31,267	44,399	
Dimensión K	mm	17	24	27	40	49,5	
Precisión de concentricidad máx.	mm	0,005	0,005	0,005	0,005	0,005	
Peso de pieza máx.	kg	100	200	400	800	2000	
Velocidad de giro máx.	rpm	7000	7000	6300	3800	3000	
3260	format	€ 88,64	103,30	124,99	166,13	249,50	(W102)
Ref.		...0001	...0002	...0003	...0004	...0005	

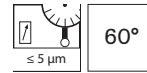


3.3

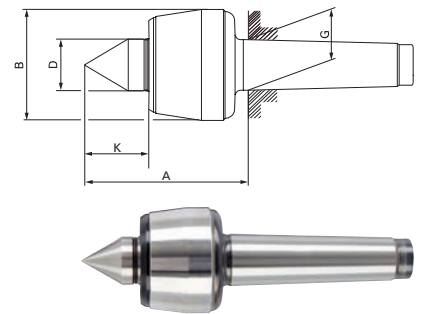
Punto de centrado giratorio PRO H

Características: cuerpo templado y rectificado, con ángulo de punta de 60°.

Aplicación: para todos los trabajos de torneado.

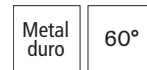


Alojamiento	cono Morse	1	2	3	4	5	
Dimensión A	mm	60,5	65	70,5	102,5	129	
Dimensión B	mm	34,5	43	48,5	68,5	88,5	
Dimensión D	mm	15	20	22	32	40	
Dimensión G	mm	12,065	17,78	23,825	31,267	44,399	
Dimensión K	mm	17	24	27	40	49,5	
Precisión de concentricidad máx.	mm	0,005	0,005	0,005	0,005	0,005	
Peso de pieza máx.	kg	100	200	400	800	2000	
Velocidad de giro máx.	rpm	7000	7000	6300	3800	3000	
3310	RÖHM	€ 256,27	225,03	235,44	356,29	456,30	(W102)
Ref.		...0001	...0002	...0003	...0004	...0005	



Punto de centrado giratorio, PRO HM

Características: cuerpo templado y rectificado, con ángulo de punta de 60°. Punto giratorio con inserto de metal duro resistente al desgaste. Alojamiento triple para elevada carga axial y radial. Lubricado de por vida.



Alojamiento	cono Morse	2	3	3	4	5	6	
Dimensión A	mm	65	70,5	79,5	102,5	129	152	
Dimensión B	mm	43	48,5	58,5	68,5	88,5	102,5	
Dimensión C	mm	11	11	14	14	18	18	
Dimensión D	mm	20	22	25	32	40	50	
Dimensión G	mm	17,78	23,825	23,825	31,267	44,399	63,348	
Dimensión K	mm	24	27	30,5	40	49,5	57	
Precisión de concentricidad máx.	mm	0,005	0,005	0,005	0,005	0,005	0,01	
Peso de pieza máx.	kg	120	240	360	500	1000	1800	
Velocidad de giro máx.	rpm	7000	6300	5000	3800	3000	2600	
3305	RÖHM	€ 550,06	572,97	668,81	764,66	1.104,27	2.208,56	(W102)
Ref.		...0102	...0104	...0106	...0108	...0110	...0114	

