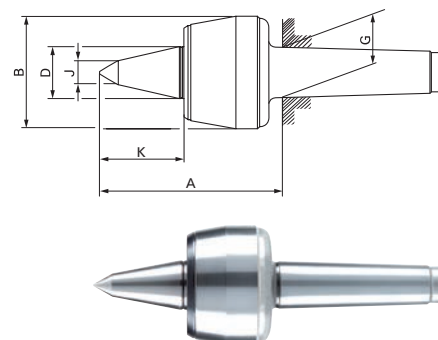


### Punto giratorio – HVL PRO prolongada

**Características:** cuerpo y punto forjados en estampa, templados y rectificadas. El punto permite múltiples reafilados y está montado en el eje sobre cojinetes, con **ángulo de punta de 60°**. Gracias a la junta labial especial, el rodamiento de precisión está protegido de la suciedad y del refrigerante. El vástago está rectificado, con una perforación para el fácil desmontaje. El punto prolongado permite reducir la carga admisible. Con longitud de saliente corta y marcha sin vibraciones.

**Aplicación:** para torneado de precisión y desbastado, de uso universal para todo tipo de tornos mecánicos. **Adecuado especialmente para torneado de copiado.** El punto prolongado permite alcanzar sin problemas los soportes.

60°



Alojamiento	cono Morse	1	2	3	4	5	
Tamaño		101	102	106	108	110	
Dimensión A	mm	70,5	75	95,5	114,5	143,5	
Dimensión B	mm	34,5	43	58,5	68,5	88,5	
Dimensión D	mm	15	20	25	32	40	
Dimensión G	mm	12,065	17,78	23,825	31,267	44,399	
Dimensión J	mm	9	10	12	14	16	
Dimensión K	mm	27	34	47	53	65	
Precisión de concentricidad máx.	mm	0,01	0,005	0,005	0,005	0,005	
Peso de pieza máx.	kg	80	140	400	500	1200	
Velocidad de giro máx.	rpm	7000	7000	5000	3800	3000	
<b>3306</b>	€	<b>329,20</b>	<b>329,20</b>	<b>404,20</b>	<b>460,46</b>	<b>662,57</b>	(W102)
Ref.		...0005	...0010	...0015	...0020	...0025	

### Punto giratorio, delgado

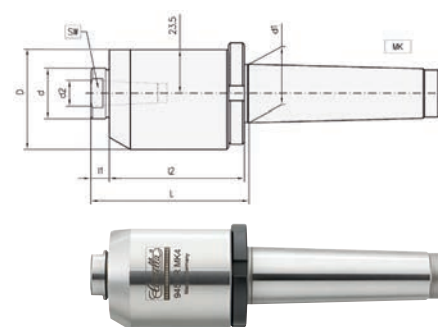
**Características:** completamente templado y rectificado. Carcasa extremadamente delgada con achatamiento unilateral. El retén de obturación evita la penetración de suciedad, lubricado de por vida. Insertos intercambiables para obtener la máxima flexibilidad, diseño robusto, tuerca de extracción conforme a la norma de fábrica.

**Aplicación:** para máquinas CNC de alta velocidad. También indicado para aplicaciones abrasivas.

**Volumen de suministro:** suministro sin insertos.

**Nota:** insertos intercambiables (ref. 3319 0001) 3/91.

$\leq 3 \mu\text{m}$



Alojamiento	cono Morse	4	
D	mm	60	
d	mm	27	
d1	mm	31,27	
L	mm	85	
l1	mm	10	
l2	mm	74	
d2	mm	14	
E/C	mm	22	
Precisión de concentricidad máx.	mm	0,003	
Peso de pieza máx.	kg	300	
Velocidad de giro máx.	rpm	10000	
<b>3321</b>	€	<b>1.474,77</b>	(W102)
Ref.		...2222	