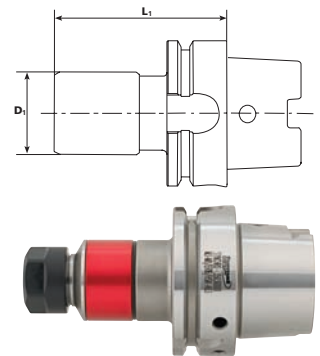
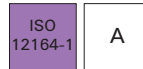


**Portaherramientas de roscado sincronizado con compensación longitudinal mínima**

Características: con alojamiento cónico.

Aplicación: para pinzas de sujeción.



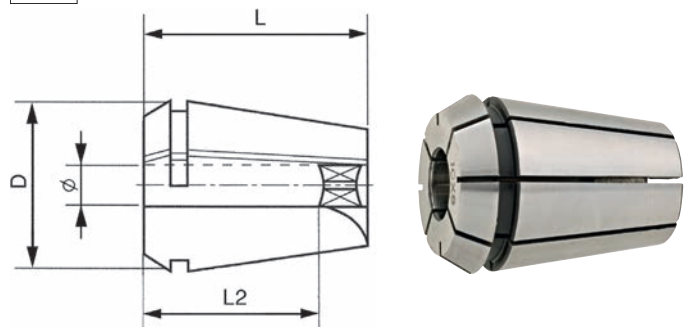
HSK	Para macho de roscar	Pinza de sujeción	D <sub>1</sub> mm	L <sub>1</sub> mm	format	format	Ref.
					3503	3505	
					€	€	
63	M3-M8	ER16	28	105	655,19	-	...0001
63	M3-M12	ER20	34	106	677,52	-	...0004
63	M4-M20	ER25	42	94	689,50	-	...0007
63	M4-M27	ER32	50	105	702,29	-	...0010
100	M3-M8	ER16	28	96	-	945,31	...0001
100	M3-M12	ER20	34	97	-	973,35	...0004
100	M4-M20	ER25	42	101	-	991,31	...0007
100	M4-M27	ER32	50	110	-	1.071,23	...0010

(W112) (W112)

**Pinza de sujeción para macho de roscar con hembra cuadrada**

Características: con hembra cuadrada.

Aplicación: para la sujeción de machos de roscar con bloque de arrastre cuadrado.



ER16/426G Ø	Cuadrado	D	L	L2	format	Ref.
					3357	
mm	mm	mm	mm	mm	ER16	
					€	
2,8	2,1	16,7	27,5	18	60,67	...0001
3,5	2,7	16,7	27,5	18	60,67	...0004
4	3	16,7	27,5	18	60,67	...0007
4,5	3,4	16,7	27,5	18	60,67	...0010
5	4	16,7	27,5	18	60,67	...0013
5,5	4,5	16,7	27,5	18	60,67	...0016
6	4,9	16,7	27,5	18	60,67	...0019
7	5,5	16,7	27,5	18	60,67	...0022
8	6,2	16,7	27,5	22	60,67	...0025
9	7	16,7	27,5	22	60,67	...0028

(W112)

ER25/430G Ø	Cuadrado	D	L	L2	format	Ref.
					3508	
mm	mm	mm	mm	mm	ER25	
					€	
4,5	3,4	25,7	34	18	65,08	...0007
5	4	25,7	34	18	65,08	...0010
5,5	4,5	25,7	34	18	65,08	...0013
6	4,9	25,7	34	18	65,08	...0016
7	5,5	25,7	34	18	65,08	...0019
8	6,2	25,7	34	22	65,08	...0022
9	7	25,7	34	22	65,08	...0025
10	8	25,7	34	25	65,08	...0028
11	9	25,7	34	25	65,08	...0031
12	9	25,7	34	25	65,08	...0034
14	11	25,7	34	25	65,08	...0037
16	12	25,7	34	25	65,08	...0040

(W112)

ER20/428G Ø	Cuadrado	D	L	L2	format	Ref.
					3506	
mm	mm	mm	mm	mm	ER20	
					€	
3,5	2,7	20,7	31,5	18	62,23	...0001
4	3	20,7	31,5	18	62,23	...0004
4,5	3,4	20,7	31,5	18	62,23	...0007
5	4	20,7	31,5	18	62,23	...0010
5,5	4,5	20,7	31,5	18	62,23	...0013
6	4,9	20,7	31,5	18	62,23	...0016
7	5,5	20,7	31,5	18	62,23	...0019
8	6,2	20,7	31,5	22	62,23	...0022
9	7	20,7	31,5	22	62,23	...0025
10	8	20,7	31,5	25	62,23	...0028

(W112)

ER32/472G Ø	Cuadrado	D	L	L2	format	Ref.
					3509	
mm	mm	mm	mm	mm	ER32	
					€	
4,5	3,4	32,7	40	18	69,38	...0004
5	4	32,7	40	18	69,38	...0007
5,5	4,5	32,7	40	18	69,38	...0010
6	4,9	32,7	40	18	69,38	...0013
7	5,5	32,7	40	18	69,38	...0016
8	6,2	32,7	40	22	69,38	...0019
9	7	32,7	40	22	69,38	...0022
10	8	32,7	40	25	69,38	...0025
11	9	32,7	40	25	69,38	...0028
12	9	32,7	40	25	69,38	...0031
14	11	32,7	40	25	69,38	...0034
16	12	32,7	40	25	69,38	...0037
18	14,5	32,7	40	33	69,38	...0040
20	16	32,7	40	33	69,38	...0043

(W112)