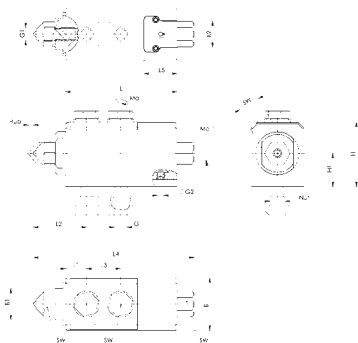


### Bloque de sujeción lateral con punta tensora

**Características:** construcción compacta, tornillo de presión intercambiable. Posibilidad de usar en horizontal y vertical. La fuerza de fijación se alcanza cuando se aprovecha de forma óptima el par de apriete máximo de los tornillos de fijación.

**Aplicación:** adecuado como elemento tensor y de tope.



Tamaño	G	Ranura mm	F1 kN	B mm	H mm	H1 mm	L mm	Peso g	AMF 3765 €	Ref.
14	M10	12	14	40	50	25,5	85	1395	398,45	...0010
20	M12	14	20	47,5	56	27,5	98	2105	494,23	...0012
30	M16	18	30	67	71,5	34	134	5200	624,88	...0016

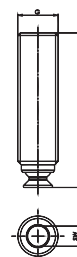
(W105)

### Tornillo de presión de punta esférica

**Características:** acero bonificado, pavonado.

Tamaño	M1	L mm	E/C mm	Fuerza de sujeción kN	Peso g	AMF 3946 €	Ref.
30	M16	62	8	30	80	18,52	...0183
43	M20	80	10	43	165	37,78	...0184

(W103)



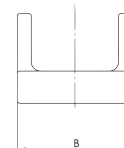
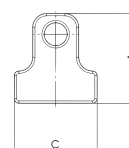
### Pieza de presión

**Características:** completo con pasador de sujeción.

Tamaño	Forma	Altura A mm	Longitud B mm	Anchura C mm	Fuerza de sujeción kN	Peso g	AMF 3946 €	Ref.
30	DG	19,5	25	18	30	28	5,94	...0185
30	DR	19,5	25	18	30	27	6,22	...0186
43	DG	24	30	20	43	47	6,15	...0187
43	DR	24	30	20	43	48	6,32	...0188

(W103)

INOX



Forma DG

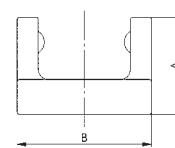
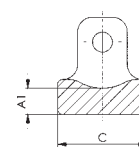
Forma DR

### Pieza de presión, plástico

**Características:** superficie de presión lisa.

Tamaño	Forma	Altura A mm	Altura A1 mm	Longitud B mm	Anchura C mm	Peso g	AMF 3766 €	Ref.
22	DGK	12,5	3	20	11,4	2	6,27	...0022
30/32	DGK	19,5	5,25	27	18	6	6,57	...0030
40/43	DGK	24	5,75	30	24	9	6,97	...0040
44/49	DGK	28	6,25	38	25	15	7,52	...0049

(W105)



### Juego de elementos de fijación

**Características:** compuesto por perno avellanado, clase de resistencia 12.9 y tuerca corredera en ranura en T DIN 508

Tamaño	Anchura A de ranura mm	Rosca G x L	E/C mm	Peso g	AMF 3946 €	Ref.
30/32	14	M12 x 34	8	70	7,51	...0189
30/32	16	M12 x 38	8	98	9,29	...0190
30/32	18	M12 x 38	8	125	9,66	...0191
30	18	M16 x 41	8	143	9,77	...0192
30	20	M16 x 45	8	208	10,51	...0193
30	22	M16 x 49	8	270	12,69	...0194
30	24	M16 x 49	8	348	18,91	...0195
40/43	18	M16 x 43	10	148	10,12	...0196
40/43	20	M16 x 47	10	195	11,97	...0197
40/43	24	M16 x 51	10	350	20,34	...0198

(W103)

