

Brida horizontal de amarre con altura de sujeción variable y pie angular

Características: brida horizontal de amarre con brazo de retención abierto y pie angular. Galvanizado y pasivado. Remaches de acero inoxidable. Puntos de apoyo engrasados. Mango ergonómico, resistente al aceite con gran superficie de apoyo para la mano y componente blando. Abrazadera de seguridad con protección para los dedos.

Protector contra pérdida para el tornillo de presión en el extremo del brazo de sujeción.

Aplicación: para el montaje lateral.

Volumen de suministro: completo con tornillo de presión bonificado, galvanizado.

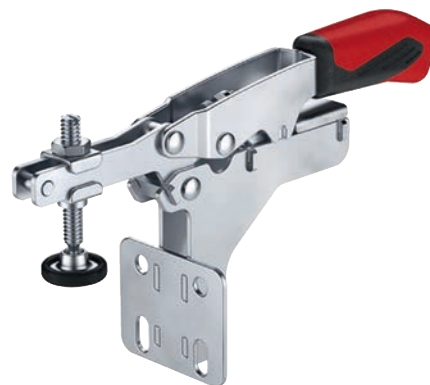
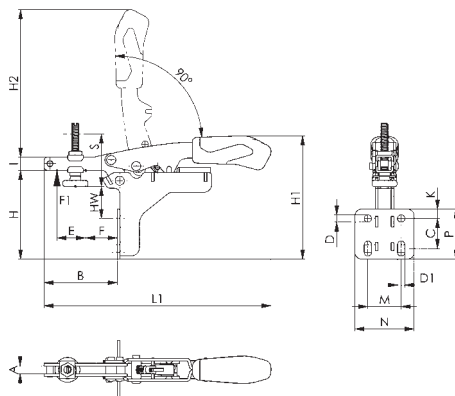


Tabla de medidas

Tamaño	A	B	C	D	D1	E	F	H	H1	H2	HW mín.	HW máx.	I	K	L1	M	N	P	
20	6	56	20	-26	5,6	5,6	22	24	68	94	113	3	24	10	7,1	173	25,4	45	38
50	8,2	85	20,5-30	6,5	6,5	40	31	88	124	158	1	30	13	10,6	244	38,1	57	51	

Tamaño	F1	Tornillo de presión	Compensación de altura automática S	máx. compensación de altura	Peso	AMF	Ref.
	kN		mm	mm	g	3768	
20	2	M6 x 49	20	35	272	€	28,94 ...0120
50	3	M8 x 66	35	40	600	€	29,92 ...0150

(W103)

Brida horizontal de amarre con altura de sujeción variable y pie vertical

Características: brida horizontal de amarre con brazo de retención abierto y pie vertical. Galvanizado y pasivado. Remaches de acero inoxidable. Puntos de apoyo engrasados. Mango ergonómico resistente al aceite con gran superficie de apoyo para la mano de material blando. Abrazadera de seguridad con protección para los dedos. Protector contra pérdida para el tornillo de presión en el extremo del brazo de sujeción.

Aplicación: para la fijación en almas y para estructuras soldadas.

Volumen de suministro: completo con tornillo de presión bonificado, galvanizado.

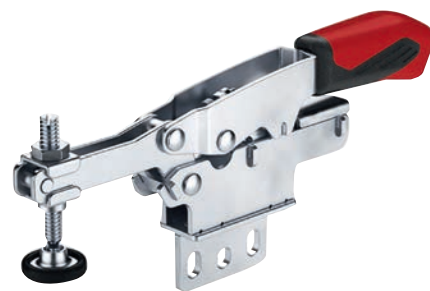
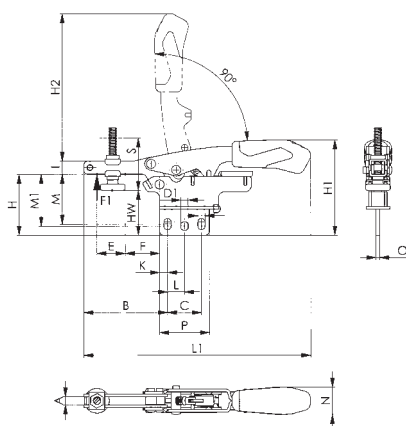


Tabla de medidas

Tamaño	A	B	C	D	D1	E	F	H	H1	H2	HW mín.	HW máx.	I	K	L	L1	M	M1	N	O	P
20	6	64	25,9	5,6	5,6	22	26	47	73	113	13,5	31	10	6	13	173	37-40	39,8	21	3	38
50	8,2	106,5	38	6,5	6,5	35	50	59	94,5	158	27,5	38	13	8,5	19,0	243	45-49	49	27	4	55

Tamaño	F1	Tornillo de presión	Compensación de altura automática S	máx. compensación de altura	Peso	AMF	Ref.
	kN		mm	mm	g	3768	
20	2	M6 x 49	20	35	272	€	28,94 ...0220
50	3	M8 x 50	35	40	560	€	29,92 ...0250

(W103)